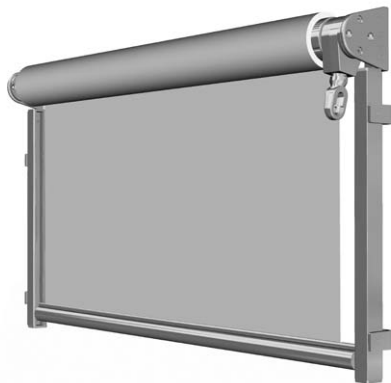
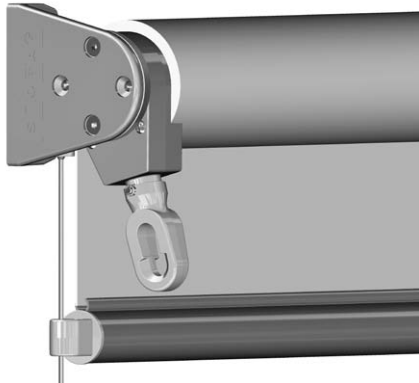




# VERTICAL S4110

Senkrechtmarkise mit offener Bauweise

## S4110



	min. 40 cm max. 500 cm		min. 40 cm max. 300 cm
--	---------------------------	--	---------------------------

## Beschreibung

Kombilager 100 x 100 mm aus Alu-Gusslegierung (bestens geeignet für Montage in Hohlsturz) als Montagehalter für die Tuchwelle, mit Schlitzlöchern für die Befestigung an die Wand, Decke oder in die Leibung. Der Standardantrieb erfolgt manuell mittels Kegelradgetriebe (Untersetzung 3,5:1) mit Ring und aushängbarer Kurbel mit Haken. Verstellring zur stufenlosen Getriebe-Positionierung. Tuchwelle  $\varnothing 70$  mm aus sendzimir verzinktem Stahl mit Nut zur Aufnahme des Markisentuches. PVC-Lagerschale für das Einhängen der Tuchwelle von vorne. Das Alu-Strangpress-Fallprofil 33 x 40 mm ist mit einer Nut zur Tuchbefestigung und mit einem Flachstahl als zusätzliches Gewicht ausgerüstet. Seitliche Führungszapfen aus Kunststoff. Alle Aluminiumprofile sowie die Alu-Gussteile sind pulverbeschichtet. Bespannung mit Markisentuch aus Polyester, PVC oder Acryl aus der STOBAG-Collection.

### S4110/1 Seilführungen

Drahtseilführungen aus 3 mm INOX Stahlseil mit angepressten Gewinde-Endstücken oben und unten. Befestigt am Kombilager oben und mit Befestigungshaltern aus ALU-Gusslegierung für Leibungs- oder vorgesetzte Fassadenmontage unten. Bodenhalter für Montage auf Brüstung oder Fensterbank erhältlich.

### S4110/2 Stangenführungen

Stangenführungen aus Chromstahl 8 mm mit Gewinde-Endstücken oben und unten. Befestigt am Kombilager oben und mit Befestigungshaltern aus ALU-Gusslegierung für Leibungs- oder vorgesetzte Fassadenmontage unten. Bodenhalter für Montage auf Brüstung oder Fensterbank erhältlich.

### S4110/3 Führungsschienen

Führungsschienen 35 x 30 mm aus Alu-Strangpressprofilen mit Abschlussdeckeln aus Alu-Gusslegierung oben und unten. Leibungsmontage als Direktverschraubung durch Bohrlöcher in den Führungsschienen, Fassadenmontage mit den entsprechenden Befestigungshaltern aus ALU-Gusslegierung.

## OPTIONEN

### Getriebevarianten

- Schneckengetriebe (4:1) mit Endanschlag, Durchführung mit Gelenkplatte (Öffnungswinkel 45°-90°), Verbindung Knickkurbel zu Getriebe mit stabilem, form-schlüssigem, verzinktem Stahl
- Schneckengetriebe (4:1) mit Endanschlag, mit Ring und aushängbarer Markisen-Kurbel mit Haken
- Schneckengetriebe (4:1) mit Endanschlag, mit Kurbelkupplung und aushängbarer Knickkurbel mit Kurbeltrichter.

### Elektroantrieb:

Mit mechanischem Endschalter: Rohrmotor, 230VAC, 50Hz oder 120VAC, 60Hz (länderspezifisch) mit elektromechanischer Bremse und mechanisch einstellbaren Endlagen-Abschaltung. Thermoschutz, Schutzart IP54 (Spritzwasser), mit 50 – 150 cm Anschlusskabel.

Mit elektronischem Endschalter: Rohrmotor, 230VAC, 50Hz oder 120VAC, 60Hz (länderspezifisch) mit elektromechanischer Bremse und elektronischer Endlagen-Abschaltung. Thermoschutz, Schutzart IP54 (Spritzwasser), mit 50 – 150 cm Anschlusskabel.

Funkmotor mit elektronischem Endschalter: Rohrmotor, 230VAC, 50Hz oder 120VAC, 60Hz (länderspezifisch) mit elektromechanischer Bremse und elektronischer Endlagen-Abschaltung. Integriertes Funkempfänger, Thermoschutz, Schutzart IP54 (Spritzwasser), mit 50 – 150 cm Anschlusskabel.

## LIEFERART

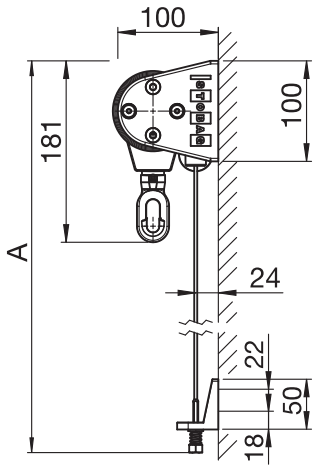
Tuch auf Tuchwelle und Fallprofil aufgezogen. Sämtliche Markisenteile lose. Ohne Befestigungshalter.



# VERTICAL S4110

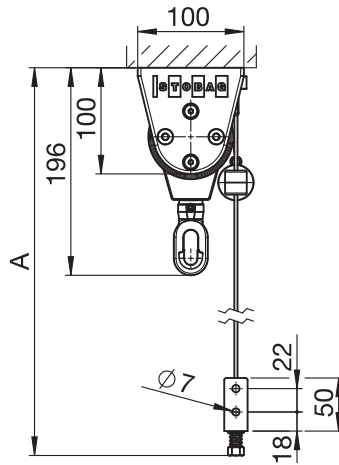
Senkrechtmarkise mit offener Bauweise

## S4110/1

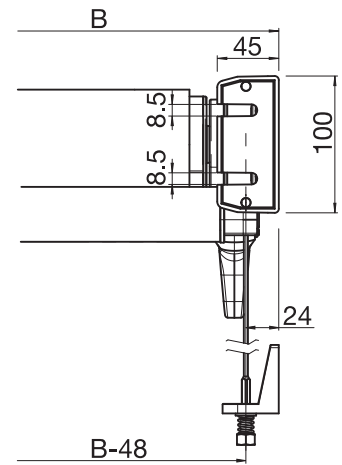


Wand-Montage

## mit Seilführung

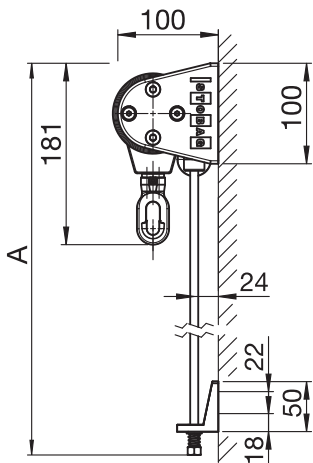


Decken-Leibungs-Montage



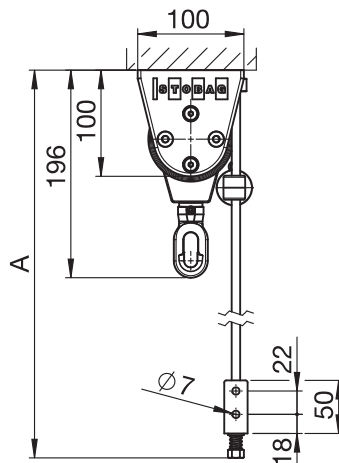
Montageplan

## S4110/2

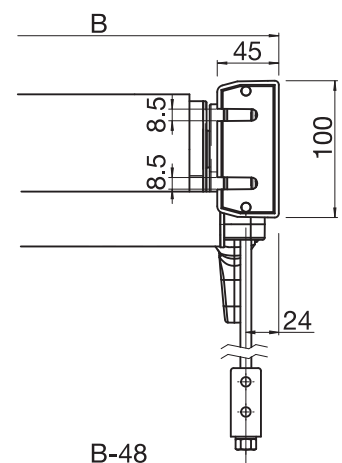


Wand-Montage

## mit Stangenführung

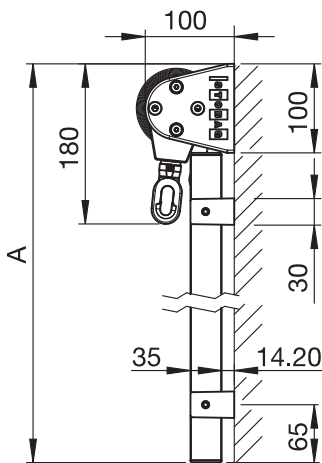


Decken-Leibungs-Montage



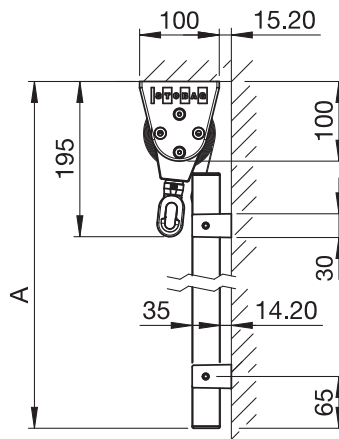
Montageplan

## S4110/3

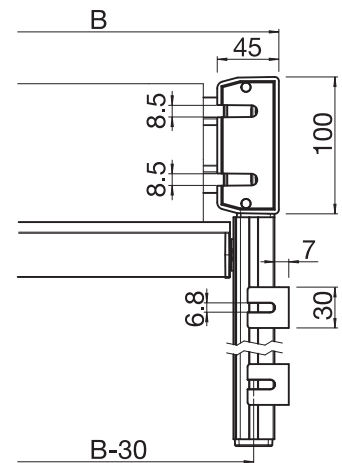


Wand-Montage

## mit Aluführung



Decken-Wand-Montage



Montageplan

A = Total Höhe

B = Total Breite