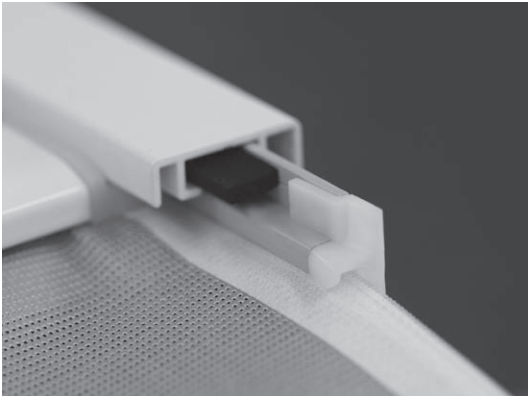




VENTOSOL-LUNERO VD5200

Verdunklungsmarkise mit integrierter Tuchführung

VD5200



	min. 75 cm *max. 500 cm		min. 50 cm *max. 500 cm
--	----------------------------	--	----------------------------



mit Getriebe: max. Tuchfläche 8 m²
max. Breite / Höhe 400 cm

Beschreibung

Stranggepresstes Kastenprofil 120.5 mm hoch und 126 mm breit, leicht abgerundet. Die Seitendeckel bestehen aus Alu-Gusslegierung. Tuchwelle 78 mm oder 85 mm verzinktes Stahlprofil. Der Antrieb erfolgt manuell mittels Getriebe (Untersetzung 4:1) mit Endanschlag oder ab einer Gesamtfläche > 8 m² oder ab einer Höhe > 4000 mm durch einen Wechselstrom-Rohrmotor 230V/50Hz mit Friktionsbremse und elektronischer Endlagen-Abschaltung. Gegenlager aus einer Alu-Gusslegierung passend zum Seitendeckel. Das Alu-Strangpress-Fallprofil mit der Dimension 24 x 40 mm wird mit einem durchgezogenen Flachstahl als zusätzliches Gewicht ausgerüstet. Alle Aluminiumprofile sowie die Alu-Gussteile sind pulverbeschichtet. Die Kunststoffbandbürste bildet den Abschluss der Markise. Lichtdichtes Markisentuch (Soltis B92-N) aus der Stobag-Collection.

VD5200/1 Wandmontage

Befestigung an der Wand mittels Clipsystem aus Kunststoff in Verbindung mit dem Hannoband zur totalen Abdunkelung oder Befestigungshalter aus Aluminium. Die seitlichen U-Führungsprofile (Alu-Strangpressprofile 41 x 34 mm) haben eine integrierte Nut für die Aufnahme der Clips oder Befestigungshalter und sind mit dem SIR-System™ (Soft Integrated Retaining System) aus Kunststoff ausgerüstet.

VD5200/2 Leibungsmontage

Befestigung in der Leibung durch die Führungsschiene gemäss Montageanleitung von STOBAG. Die seitlichen U-Führungsprofile (Alu-Strangpressprofile 33 x 34 mm) sind ausschliesslich für die Leibungsmontage geeignet. Zur freien Bewegung und zur Sicherung des SIR-Systems™ (Soft Integrated Retaining System) sind zwei Kunststoffprofilführungen aufgedrückt.

LIEFERART

Mit Kastenprofil: Markise komplett zusammengebaut mit aufgezogenem Tuch und Führungsschienen separat mitgeliefert.



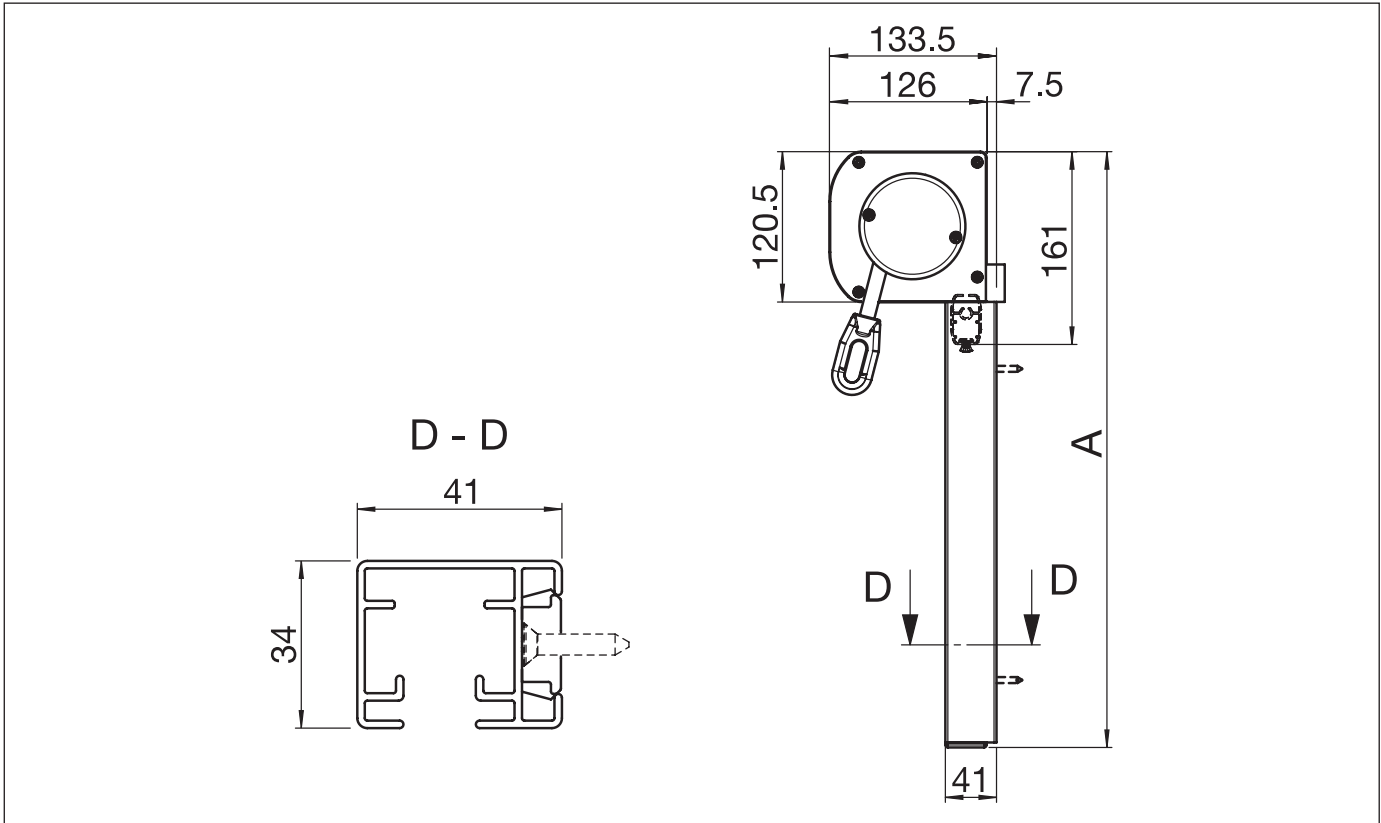


VENTOSOL-LUNERO VD5200

Verdunklungsmarkise mit integrierter Tuchführung

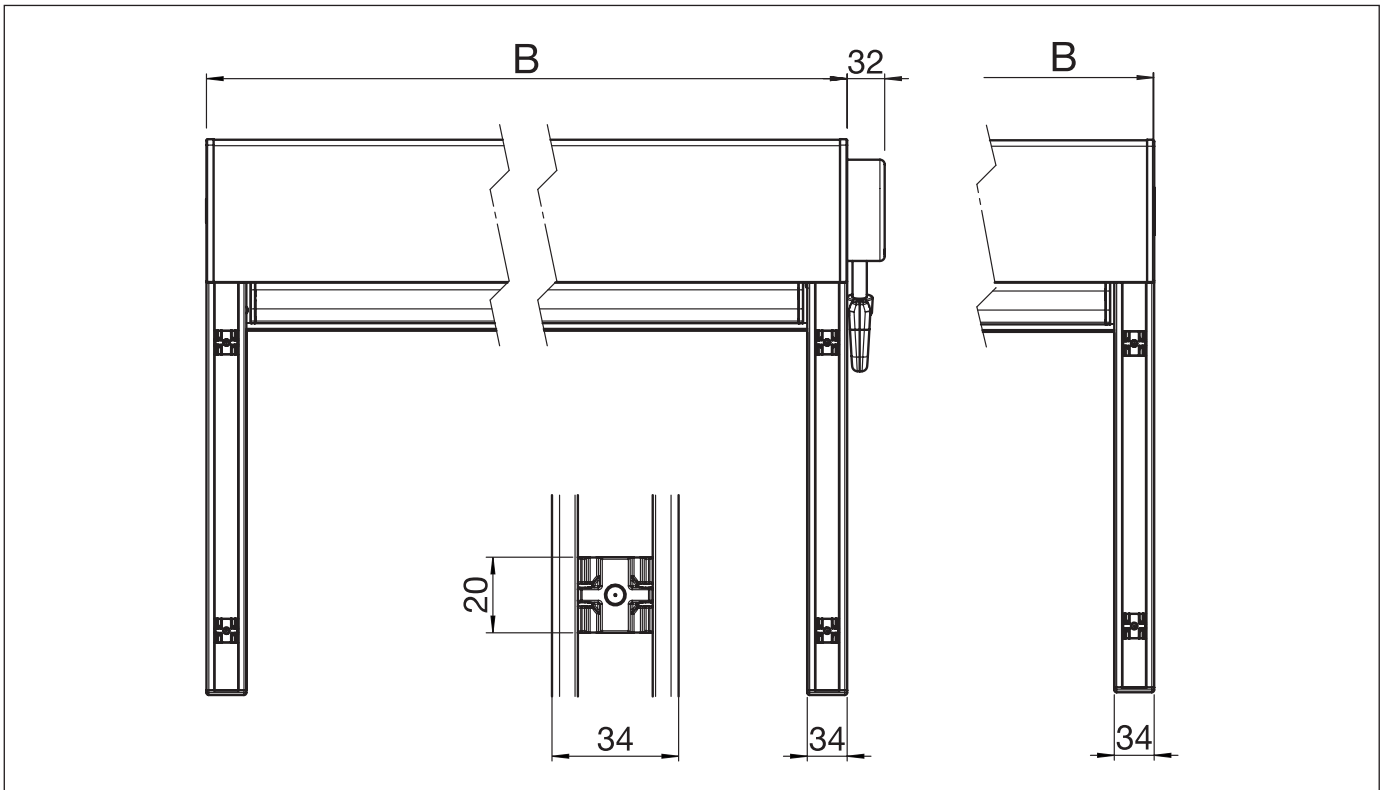
VD5200/1

Wandmontage mit Clipsystem



VD5200/1

Montageplan mit Clipsystem



A = Total Höhe

B = Total Breite

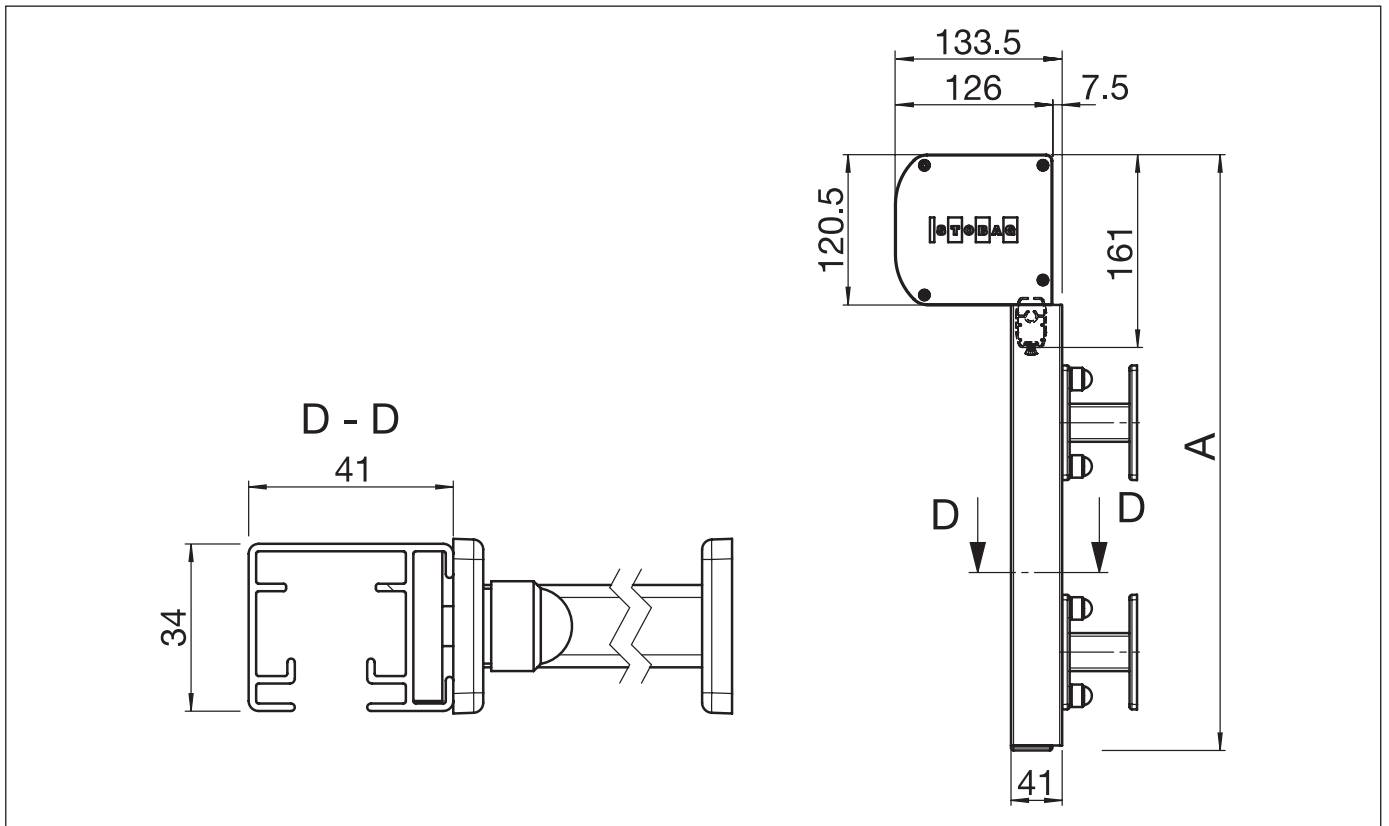


VENTOSOL-LUNERO VD5200

Verdunklungsmarkise mit integrierter Tuchführung

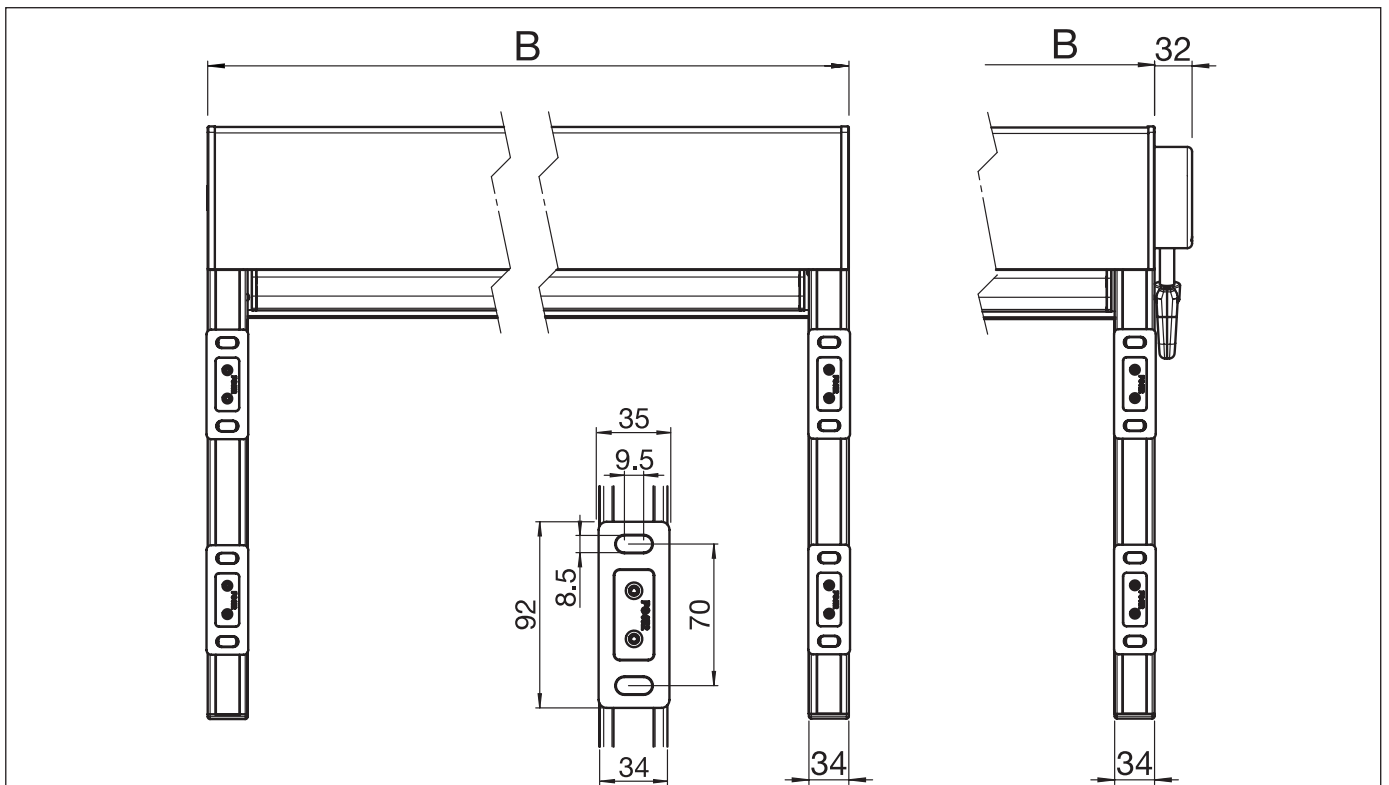
VD5200/1

Wandmontage mit Befestigungshalter



VD5200/1

Montageplan mit Befestigungshalter



A = Total Höhe

B = Total Breite

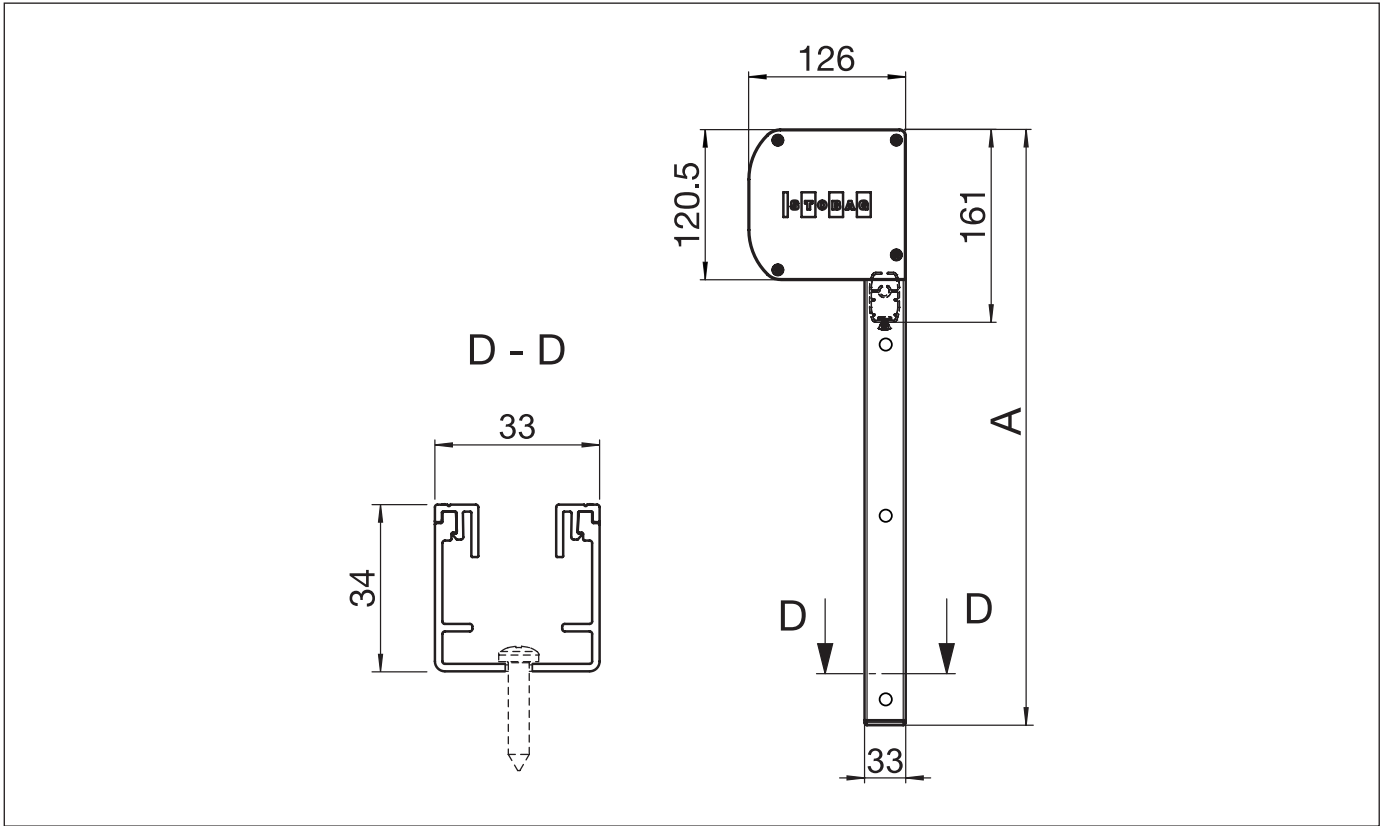


VENTOSOL-LUNERO VD5200

Verdunklungsmarkise mit integrierter Tuchführung

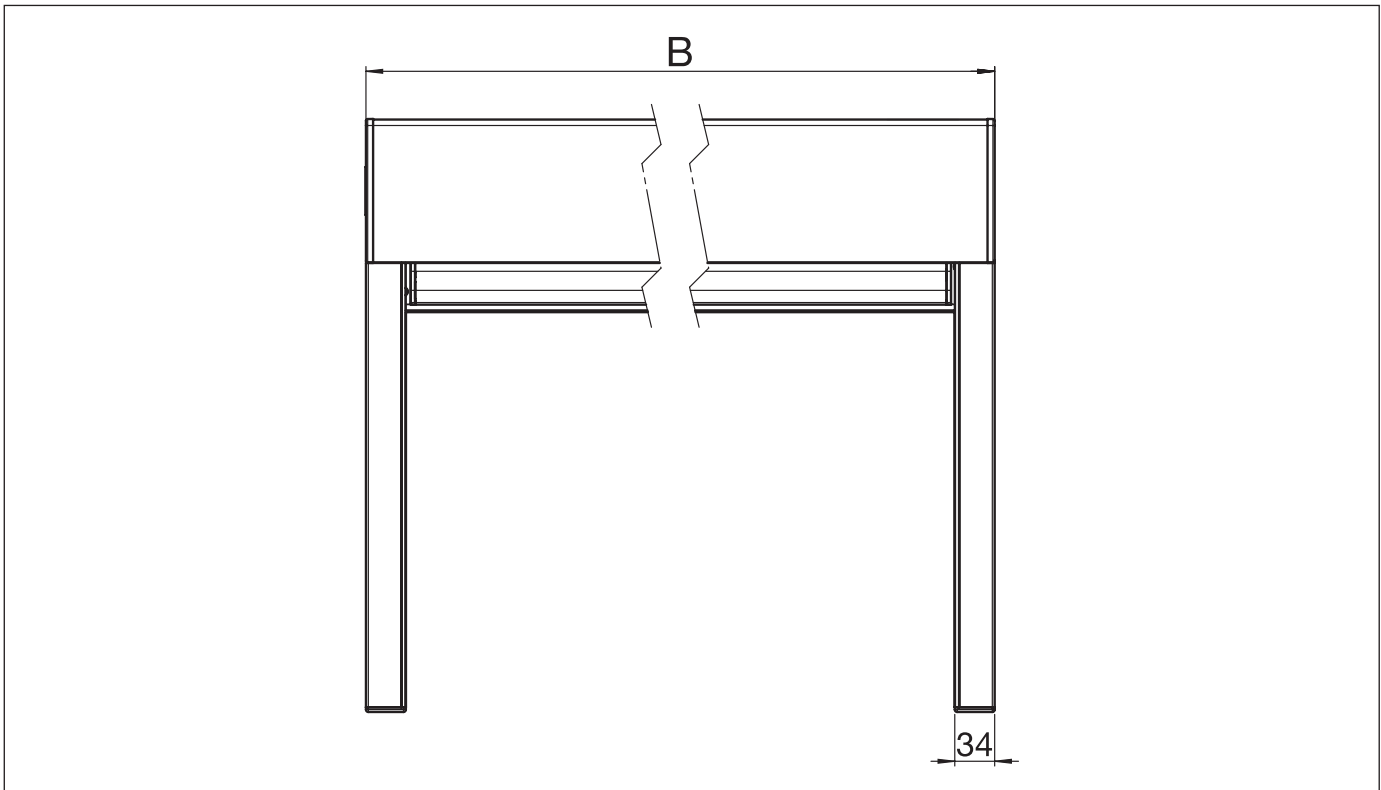
VD5200/2

Leibungsmontage mit Motor



VD5200/2

Montageplan mit Motor



A = Total Höhe

B = Total Breite

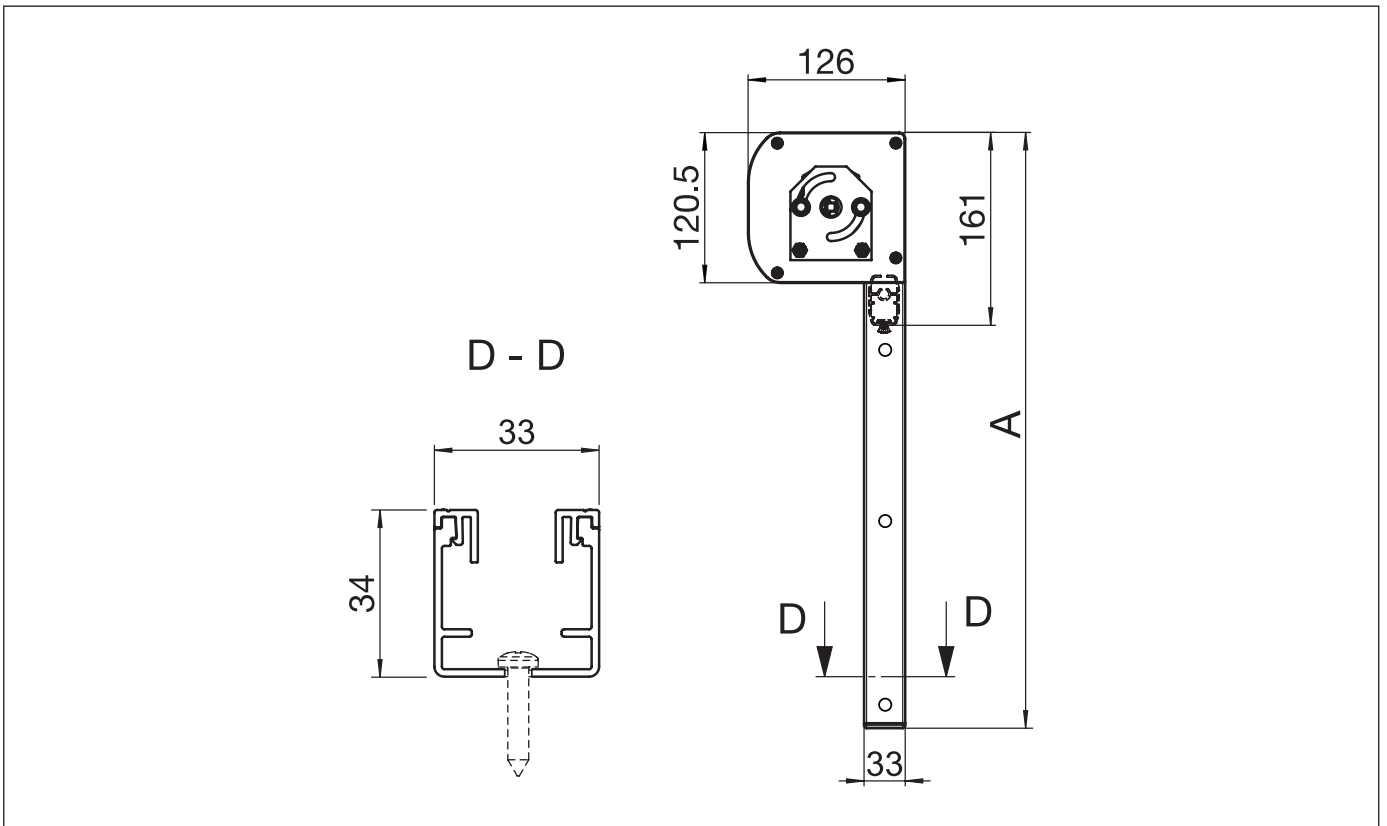


VENTOSOL-LUNERO VD5200

Verdunklungsmarkise mit integrierter Tuchführung

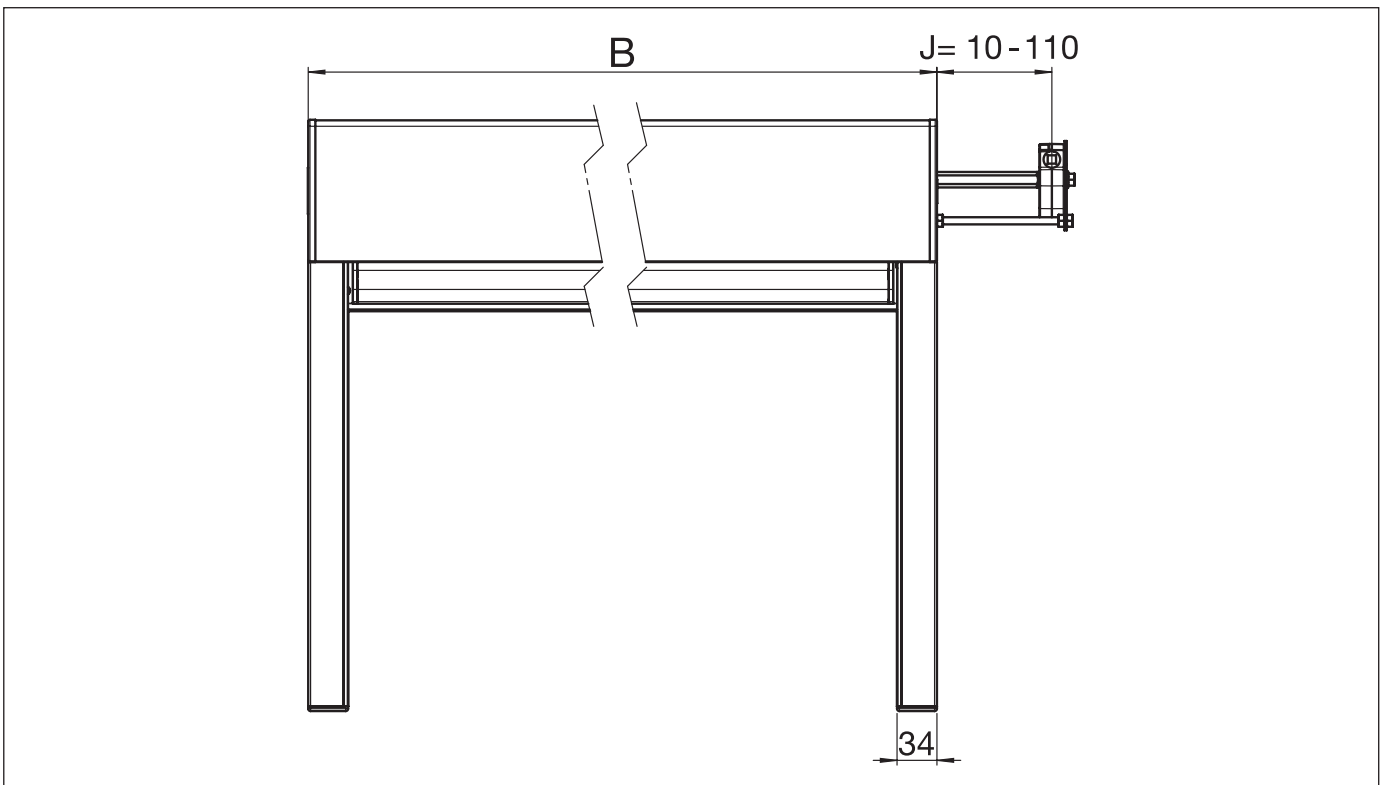
VD5200/2

Leibungsmontage mit Getriebe



VD5200/2

Montageplan mit Getriebe



A = Total Höhe

B = Total Breite