

VENTOSOL-CRISTAL VC5300

Senkrechtmarkise mit Klarsichtfolie und Reissverschlussstechnik

VC5300



mit Getriebe:

	min. 75 cm max. 300 cm		min. 75 cm max. 250 cm
---	---------------------------	---	---------------------------

mit Motor:

	min. 84 cm max. 350 cm		min. 75 cm max. 300 cm
---	---------------------------	---	---------------------------



Beschreibung

Stranggepresstes Kastenprofil 120.5 mm hoch und 126 mm breit, leicht abgerundet. Die Seitendeckel bestehen aus Alu-Gusslegierung. Tuchwelle 78 mm verzinktes Stahlprofil.

Der Antrieb erfolgt manuell mittels Getriebe (Untersetzung 4:1) mit Endanschlag. Oder der Antrieb durch einen Wechselstrom-Rohrmotor 230V/50Hz mit Friktionsbremse und elektronischer Endlagen-Abschaltung.

Der feuerverzinkte Flachstahl verleiht dem Alu-Strangpress-Fallprofil mit einer Dimension von 45 x 81 mm (optional ausstattbar mit einer Kunststoffbandbürste) zusätzliches Gewicht und wird mit einer beidseitig angebrachten Fixierung aus Gummi stabilisiert. Optional ist ein zweiteiliges Führungsprofil, bestehend aus einem Frontprofil (Alu-Strangpressprofil 33 x 21 mm) und einem Hauptprofil (Alu-Strangpressprofil 57 x 38 mm) erhältlich. Alle Aluminiumprofile sowie die Alu-Gussteile sind pulverbeschichtet.

Markisentuch aus transparentem PVC. Optional erhältlich in Kombination mit Soltis oder Resistant als Fenster, mit gemitteltem PVC Streifen oder als geteiltes Tuch.

VC5300 Wandmontage

Befestigung an der Wand mittels Befestigungshalter aus Aluminium. Die seitlichen U-Führungsprofile (Alu-Strangpressprofile 41 x 34 mm) haben eine integrierte Nut für die Aufnahme der Halterungen und sind mit dem SIR-System (Soft Integrated Retaining System) aus Kunststoff ausgerüstet.

VC5300 Leibungsmontage

Befestigung in der Leibung durch die Führungsschiene. Die seitlichen U-Führungsprofile (Alu-Strangpressprofile 33 x 34 mm) sind ausschliesslich für die Leibungsmontage geeignet. Zur freien Bewegung und zur Sicherung des SIR-Systems (Soft Integrated Retaining System) sind zwei Kunststoffprofilführungen aufgedrückt.

LIEFERART

Mit Kastenprofil: Markise komplett zusammengebaut mit aufgezo-genem Tuch und Führungsschienen separat mitgeliefert.



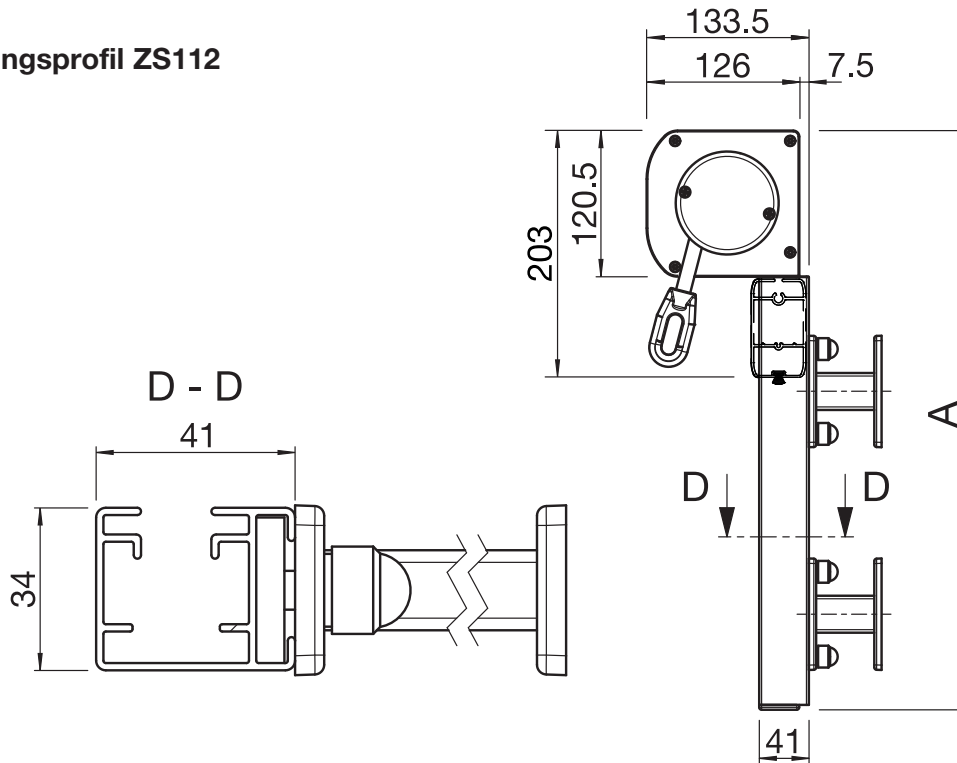
VENTOSOL-CRISTAL VC5300

Senkrechtmarkise mit Klarsichtfolie und Reissverschlussstechnik

VC5300

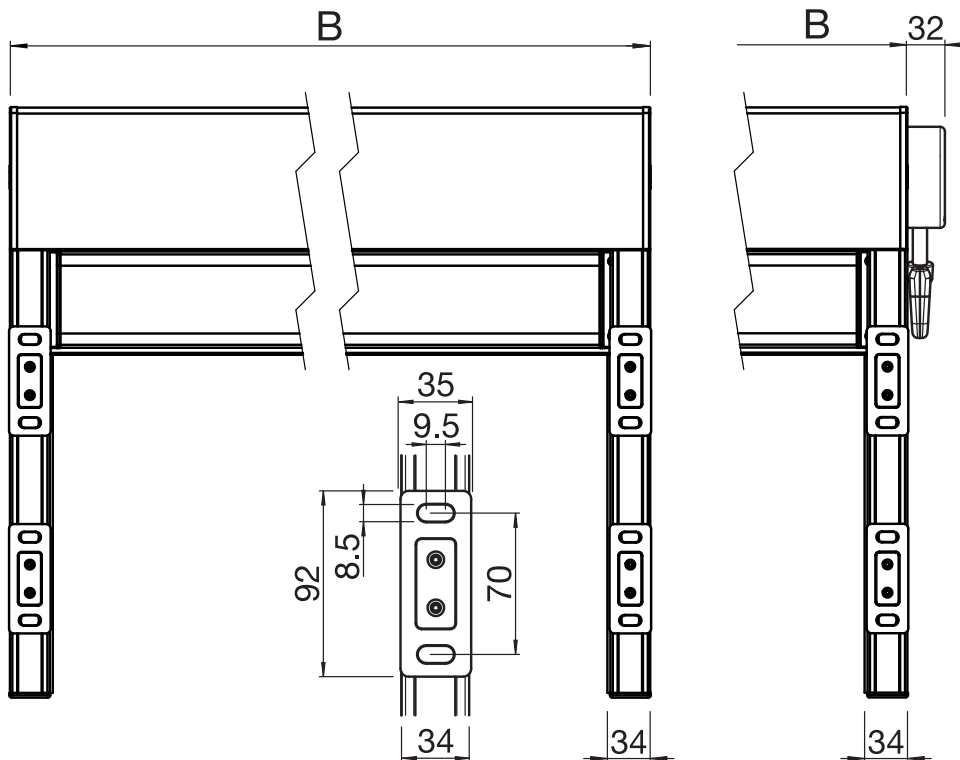
Wandmontage mit Befestigungshalter

Mit Führungsprofil ZS112



VC5300

Montageplan mit Befestigungshalter



A = Total Höhe

B = Total Breite

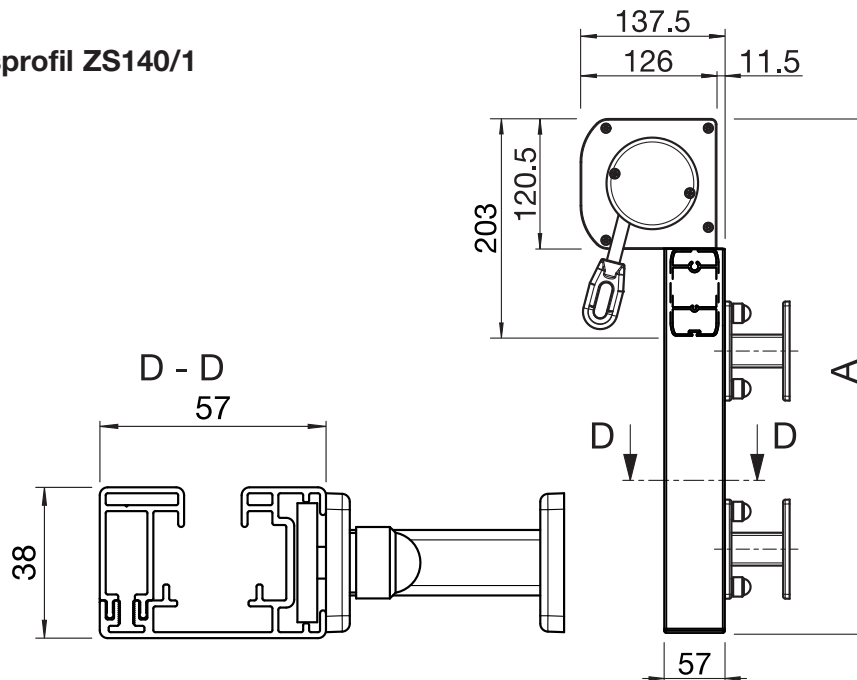
VENTOSOL-CRISTAL VC5300

Senkrechtmarkise mit Klarsichtfolie und Reissverschlussstechnik

VC5300

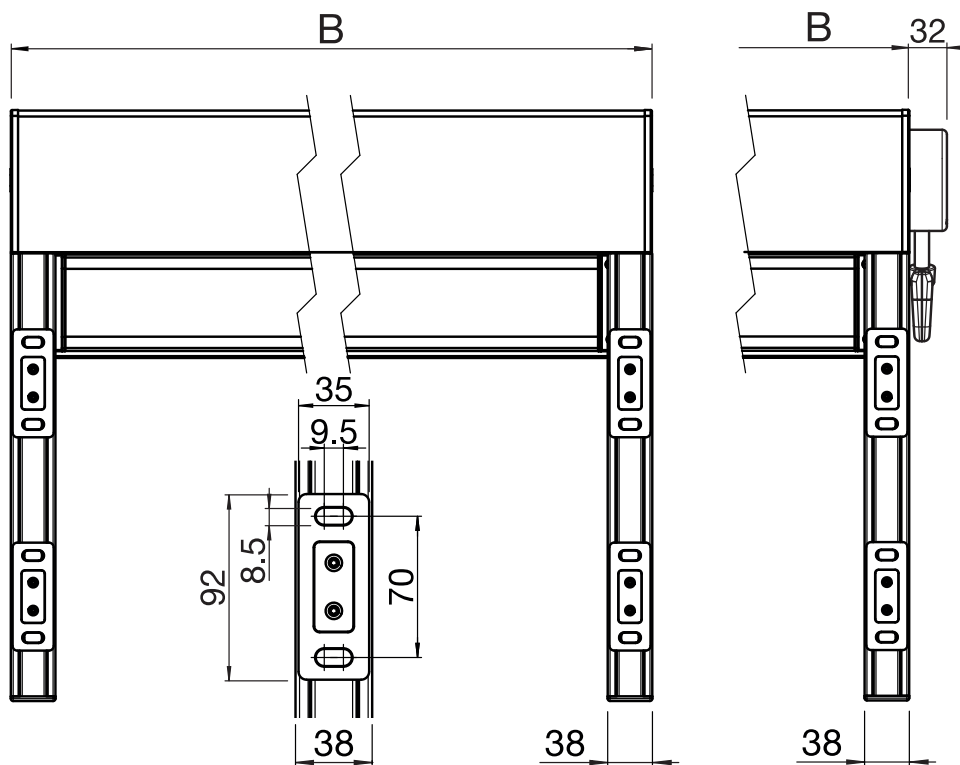
Wandmontage mit Befestigungshalter

Mit Führungsprofil ZS140/1



VC5300

Montageplan mit Befestigungshalter



A = Total Höhe

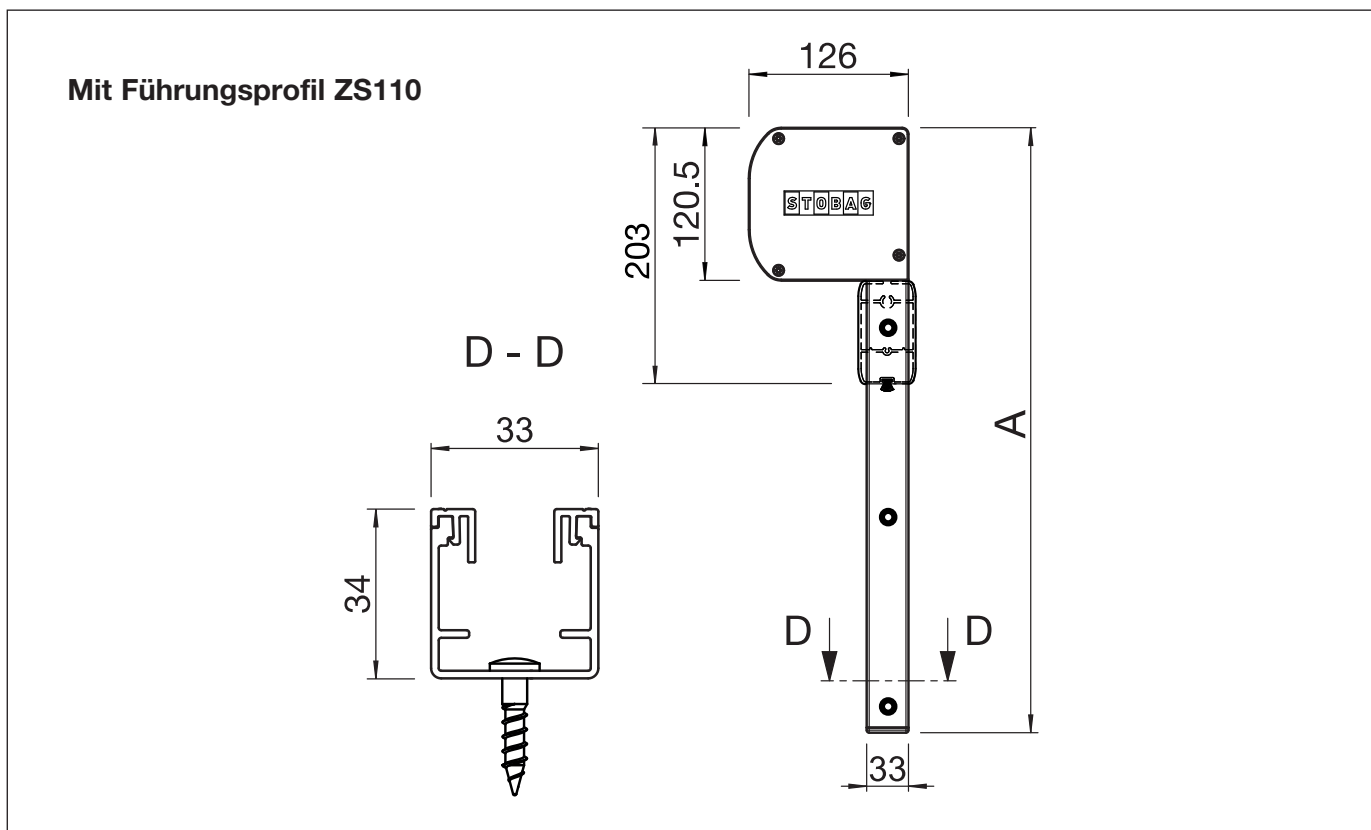
B = Total Breite

VENTOSOL-CRISTAL VC5300

Senkrechtmarkise mit Klarsichtfolie und Reissverschlussstechnik

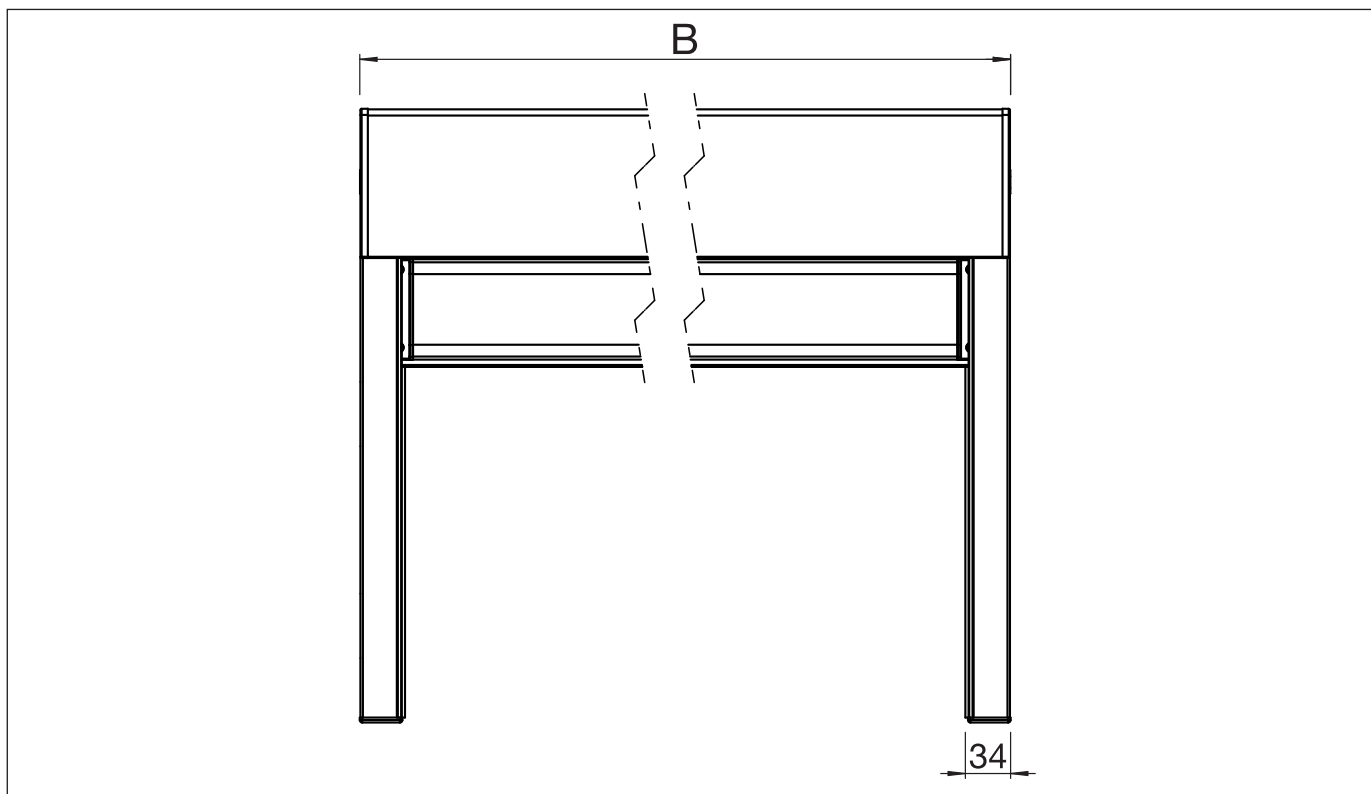
VC5300

Leibungsmontage mit Motor



VC5300

Montageplan mit Motor



A = Total Höhe

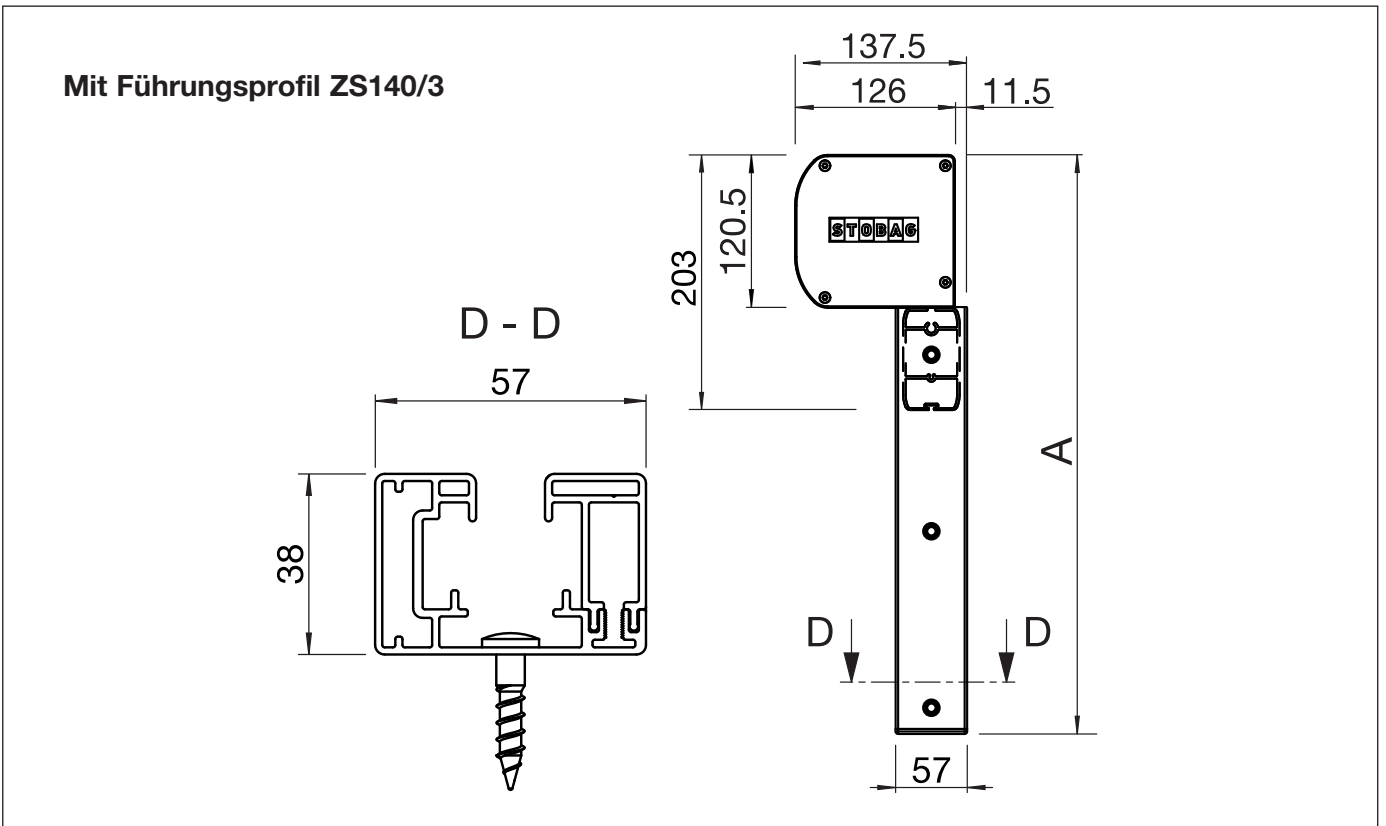
B = Total Breite

VENTOSOL-CRISTAL VC5300

Senkrechtmarkise mit Klarsichtfolie und Reissverschlussstechnik

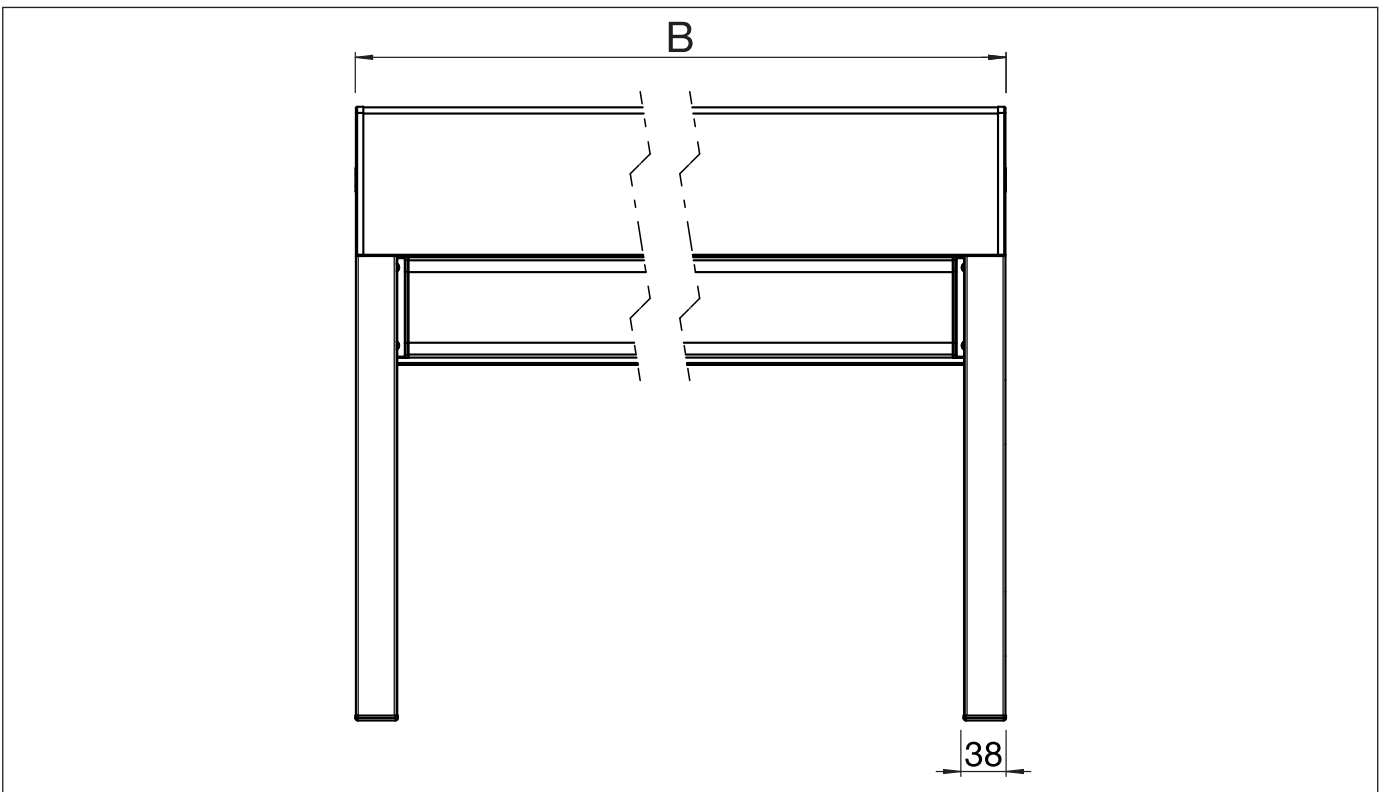
VC5300

Leibungsmontage mit Motor



VC5300

Montageplan mit Motor



A = Total Höhe

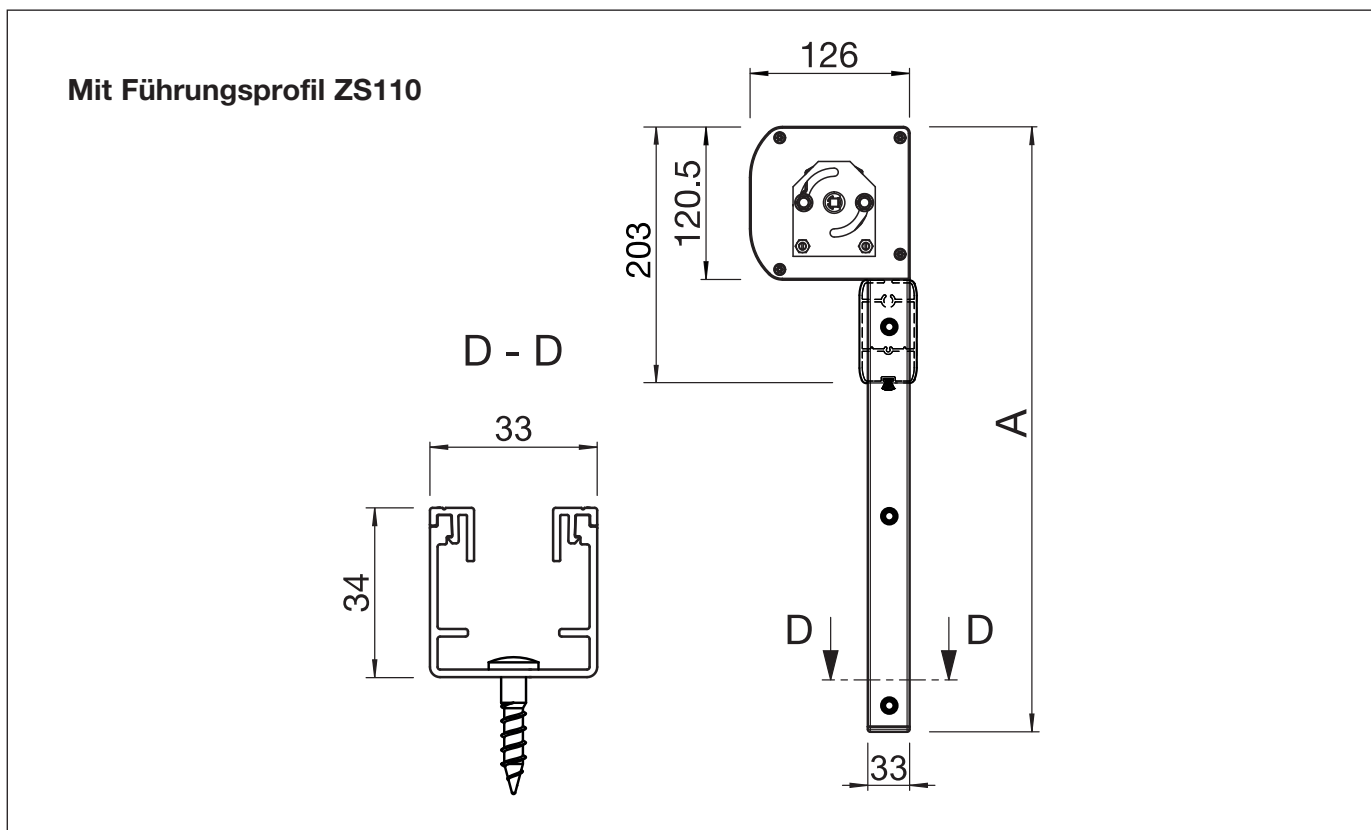
B = Total Breite

VENTOSOL-CRISTAL VC5300

Senkrechtmarkise mit Klarsichtfolie und Reissverschlussstechnik

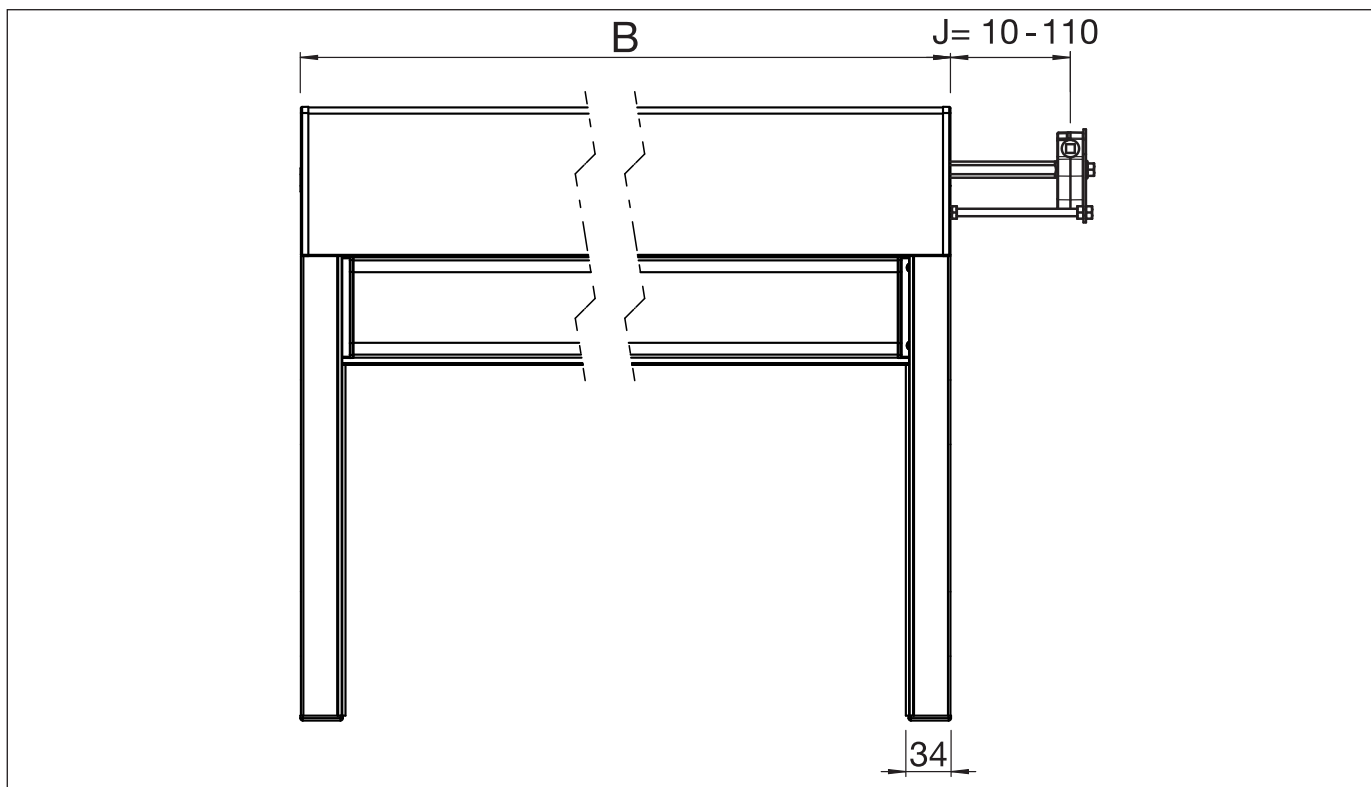
VC5300

Leibungsmontage mit Getriebe



VC5300

Montageplan mit Getriebe



A = Total Höhe

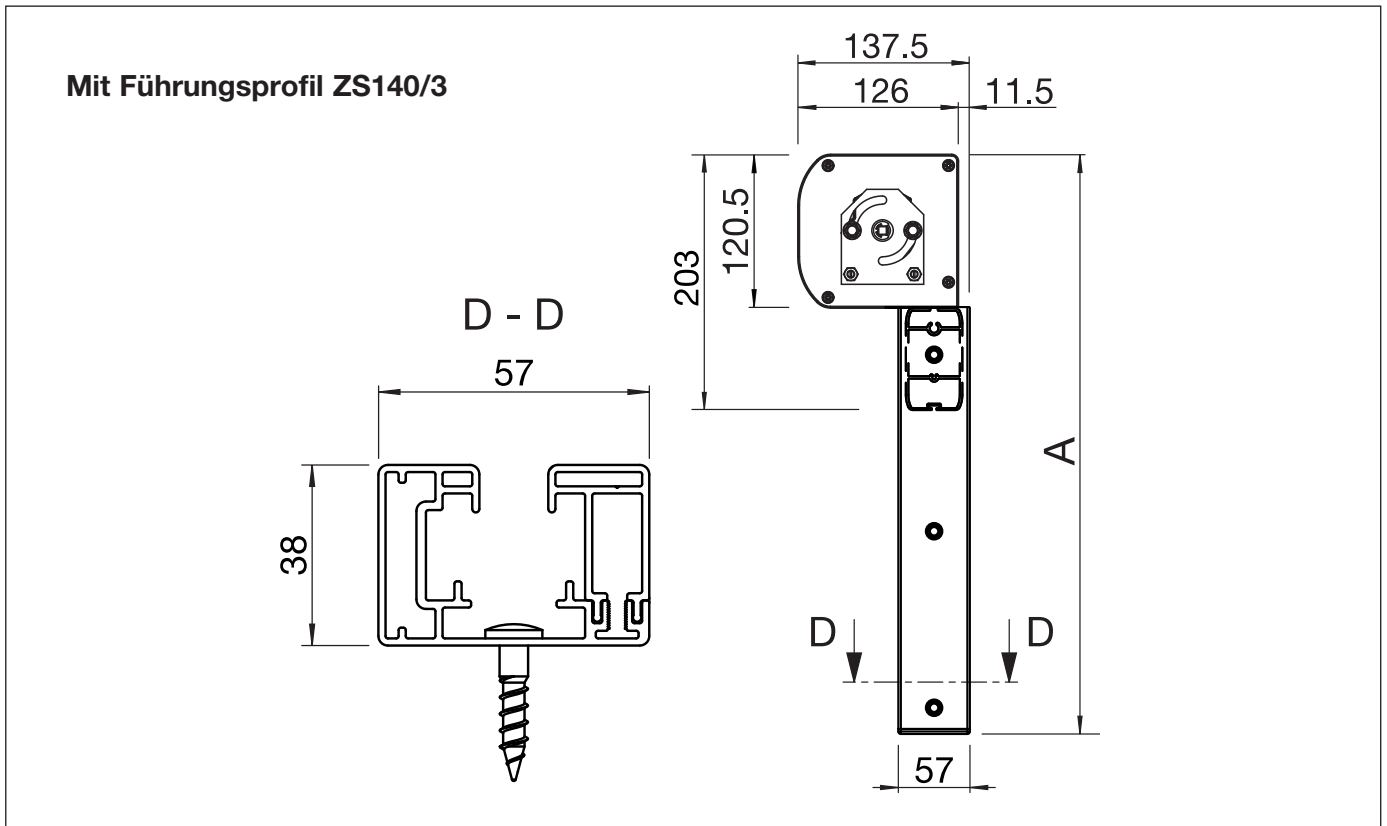
B = Total Breite

VENTOSOL-CRISTAL VC5300

Senkrechtmarkise mit Klarsichtfolie und Reissverschlussstechnik

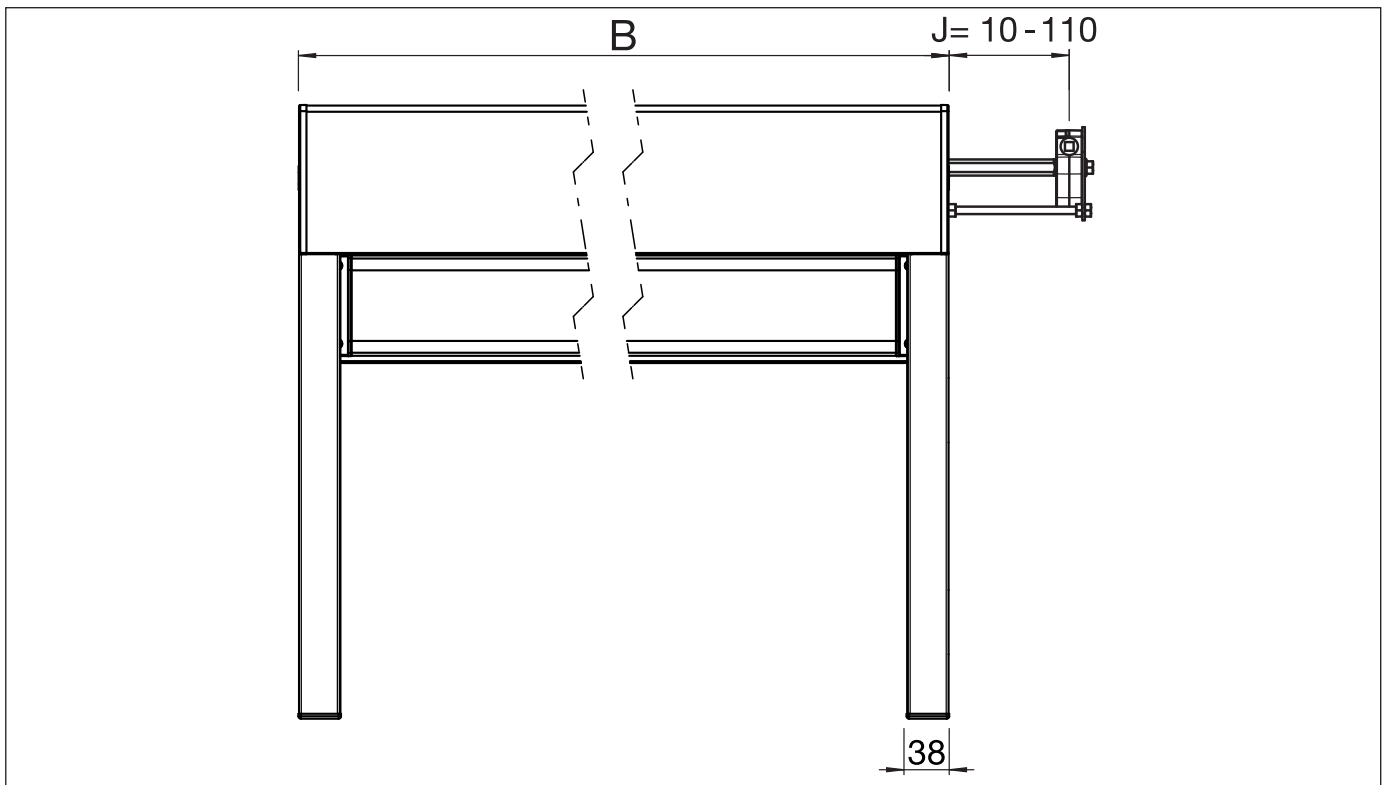
VC5300

Leibungsmontage mit Getriebe



VC5300

Montageplan mit Getriebe



A = Total Höhe

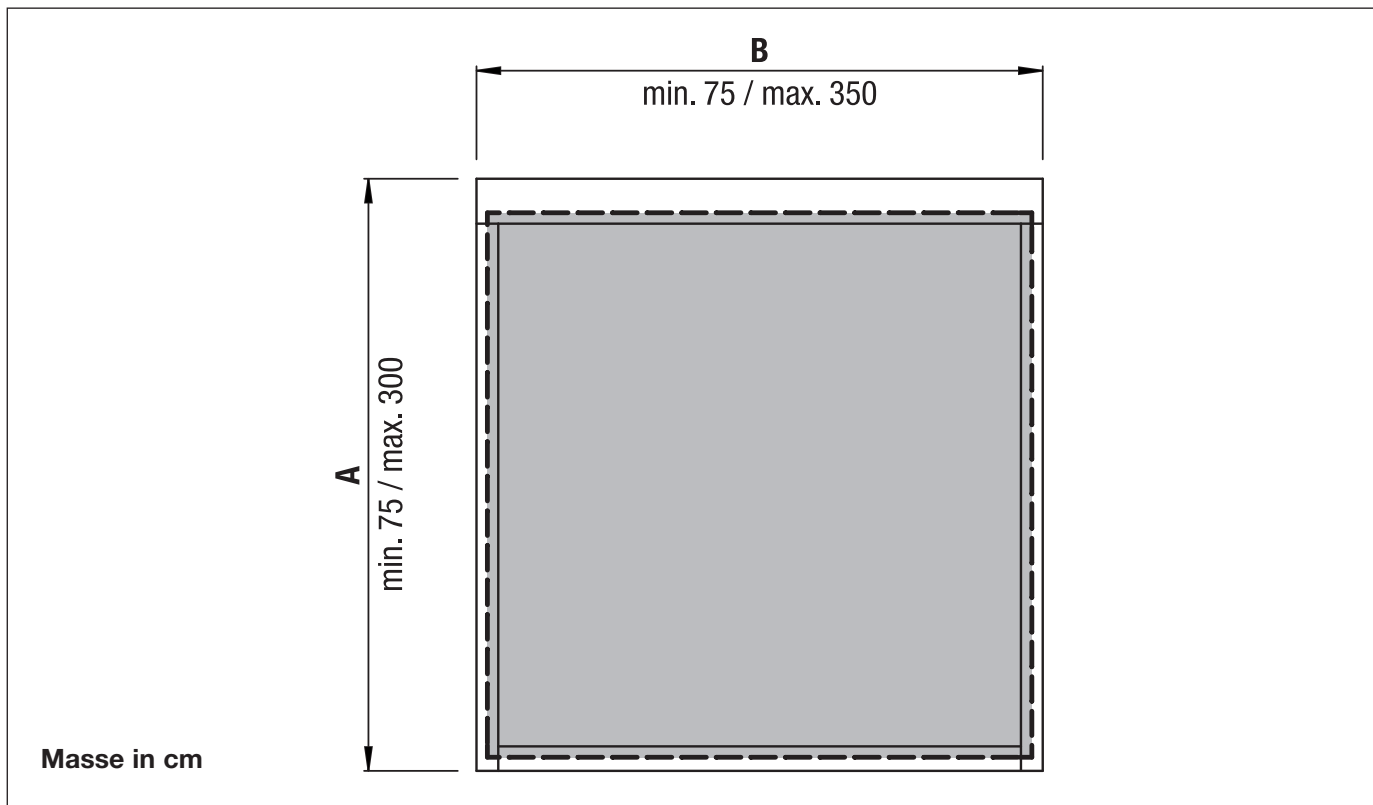
B = Total Breite

VENTOSOL-CRISTAL VC5300

Senkrechtmarkise mit Klarsichtfolie und Reissverschlusstechnik

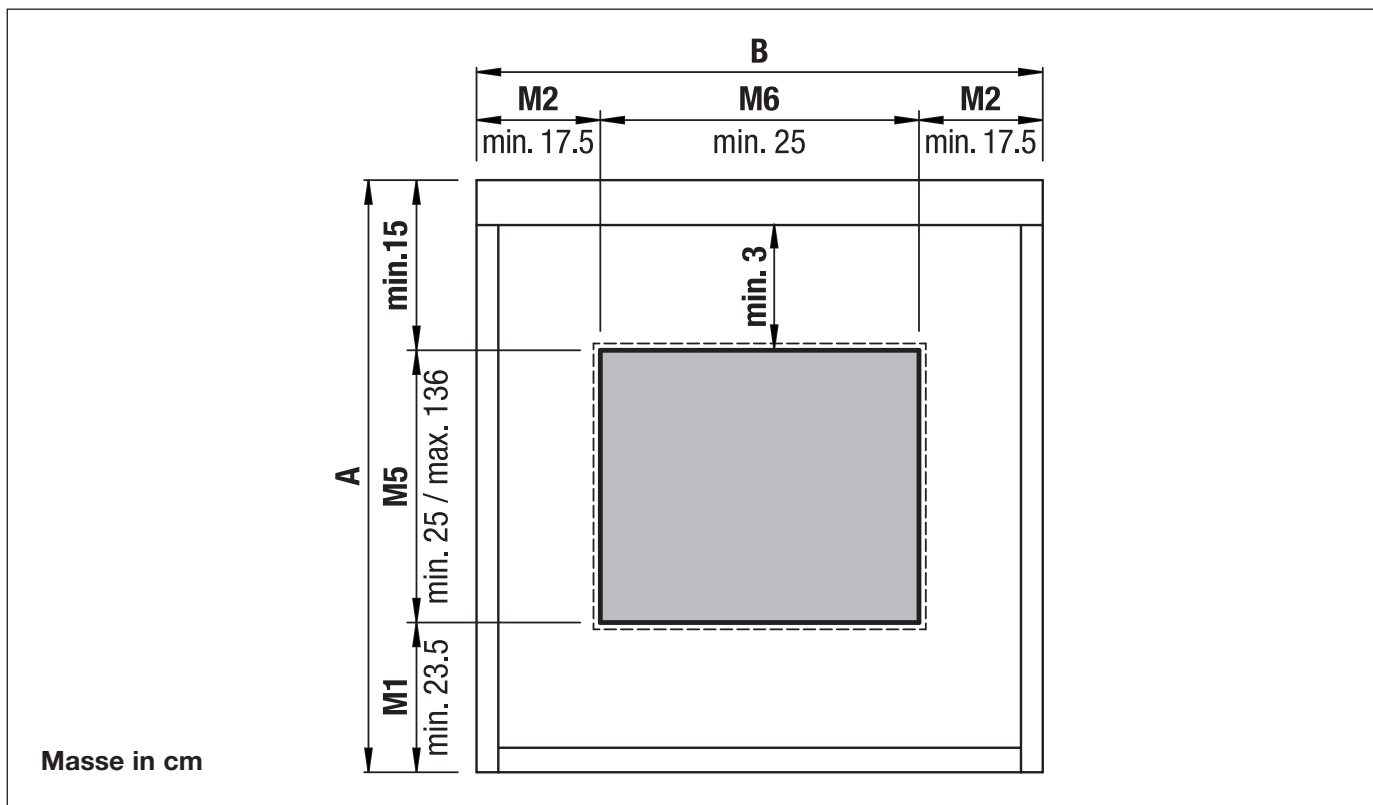
VC5300

V1 – PVC Vollflächig



VC5300

V2 – PVC Fenster



A = Total Höhe

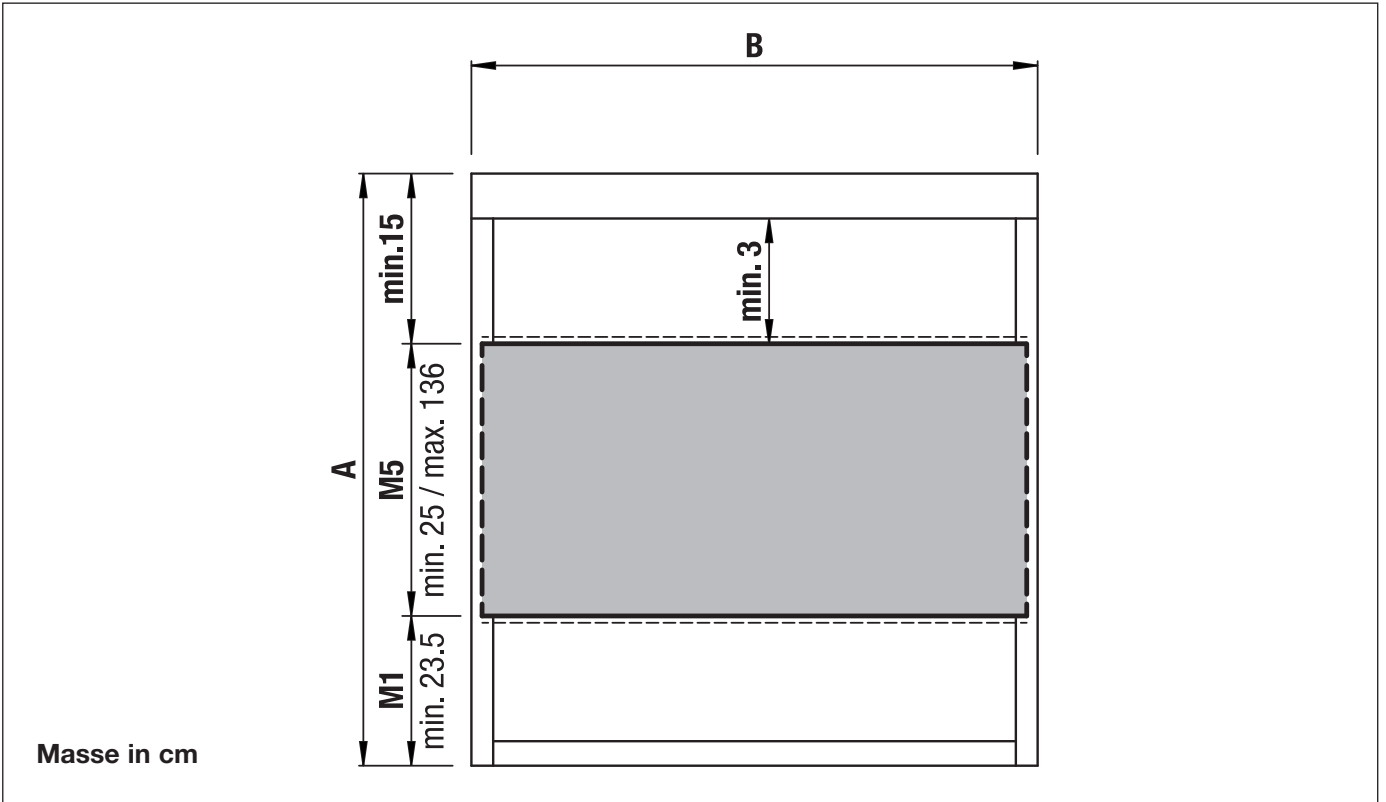
B = Total Breite

VENTOSOL-CRISTAL VC5300

Senkrechtmarkise mit Klarsichtfolie und Reissverschlussstechnik

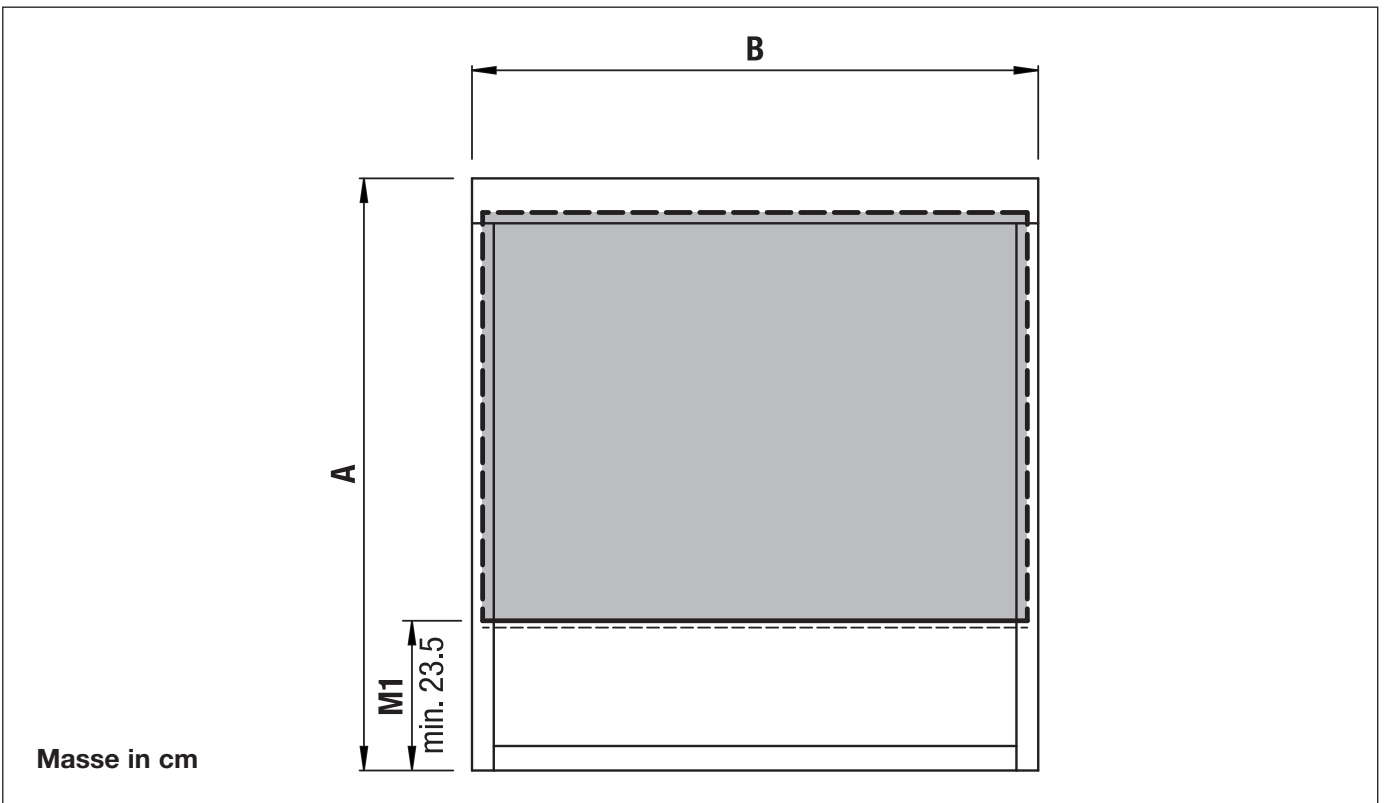
VC5300

V3 – PVC Streifen



VC5300

V4 – PVC Geteilt



A = Total Höhe

B = Total Breite