



UNIVERSAL US35 10

Senkrechtmarkise

US35 10



min. 40 cm
max. 400 cm



min. 40 cm
max. 250 cm

Beschreibung

Senkrechtmarkise mit Rundform Schutzkasten - Ø 100 mm, Kurbelantrieb. Bespannung mit Markisenstoff. Senken und Heben der Markise mit selbstschmierendem Schneckengetriebe mit Freilaufzapfen oder Endanschlag, Unter-
setzung 4:1 über Knickkurbel, Durchführung mit Gelenkplatte, Öffnungswinkel 45 – 90 Grad. Knickkurbel: Verbindung Kurbelstange zu Getriebe mit starrem, formschlüssigem verzinktem Stahl. Kurbelstange und Knickkurbel aus Aluminium pulverbeschichtet, korrosionsgeschützt. Fixierung der Knickkurbel mit Kurbelhalter aus Kunststoff. Tuchwelle aus verzinktem Stahl mit Nut zur Aufnahme des Markisentuches. Kasten: Alu-Strangpressprofil, einteilig in Rundform. Seitendeckel mit integriertem Zapfen zur Steckverbindung aus Alu-Gusslegierung zur Aufnahme der Tuchwellenlagerung bzw. Befestigung des Getriebes. Fallprofil ALU-Strangpress-Rundprofil, mit Nut zur Tuchbefestigung, mit seitlichen Führungszapfen aus Kunststoff. Führungsschienen aus ALU-Strangpressprofilen, mit Gleitnuten für das Fallprofil und Profilmute für die Befestigungswinkel aus ALU-Gusslegierung zur vorgesetzten Fassadenmontage. Alle sichtbaren Schrauben in INOX-Ausführung.

Optionen:

Drahtseilführung aus 3mm INOX Stahlseil mit angepressten Gewinde-Endstücken oben und unten zur Befestigung im Seitendeckel oben und Befestigungshalter aus ALU-Gusslegierung unten.

Stangenführung aus Chromstahl 8mm mit Gewinde-Endstücken oben und unten zur Befestigung im Seitendeckel oben und Befestigungshalter aus ALU-Gusslegierung unten.

Getriebeausführung mit Ring und aushängbarer Markisen-Kurbel mit Haken.

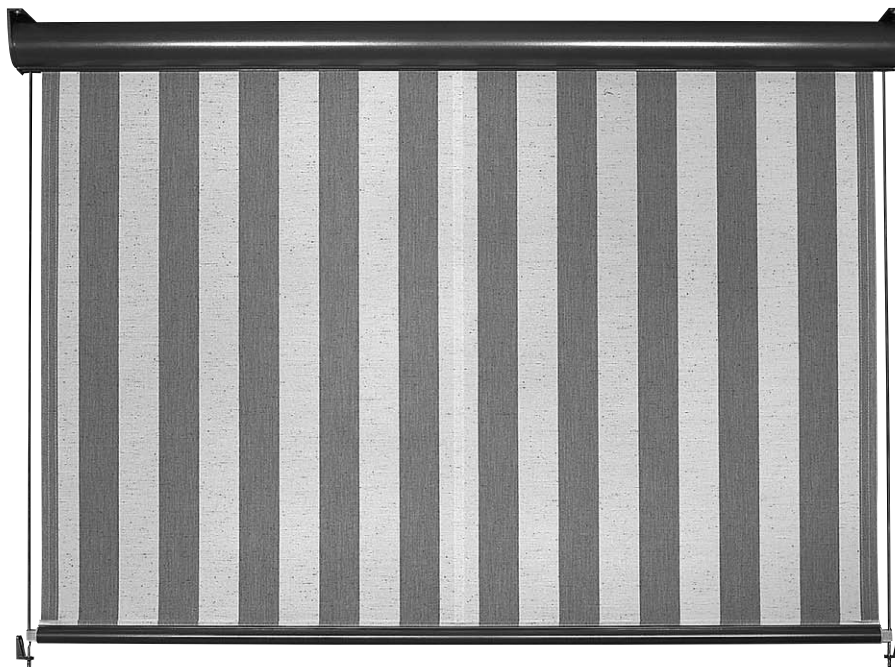
Getriebeausführung mit Kurbelkupplung und aushängbarer Knickkurbel mit Kurbeltrichter.

Unten mit Bodenbefestigungshalter aus ALU-Gusslegierung.

Option Elektroantrieb: Wechselstrom-Rohrmotor 230V/50Hz mit Friktionsbremse und elektronischer Endlagen-Abschaltung, Thermoschutz. Schutzart IP54 (Spritzwasser), mit 50-150cm 4-poligem Anschlusskabel.

LIEFERART

Kasten mit Tuchwelle und Fallprofil mit aufgezo- genem Tuch zusammengebaut. Seitliche Führungsschiene abgelängt. Ohne Befestigungsmaterial.

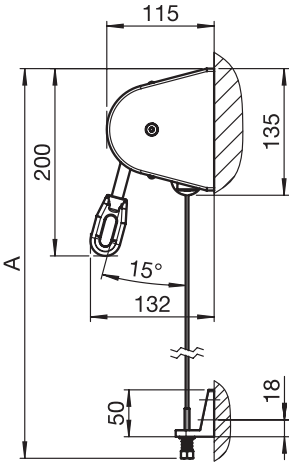




UNIVERSAL US3510

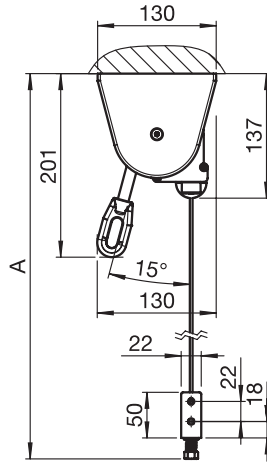
Senkrechtmarkise

US3510/1

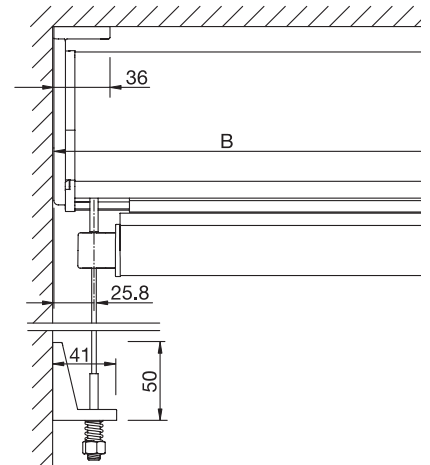


Wand-Montage

mit Seilführung

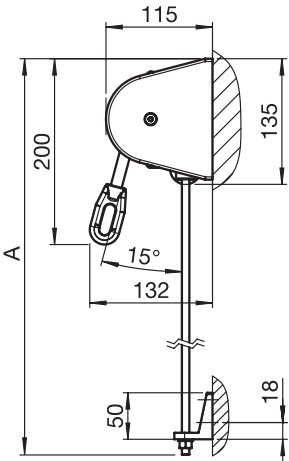


Decken-Leibungs-Montage



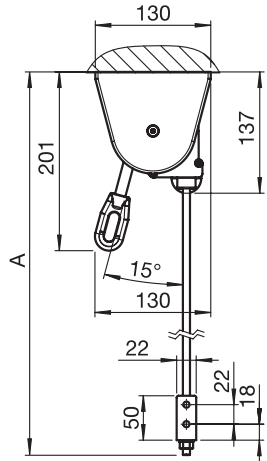
Montageplan

US3510/2

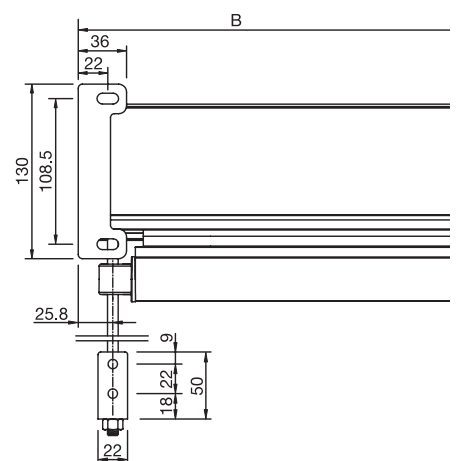


Wand-Montage

mit Stangenführung

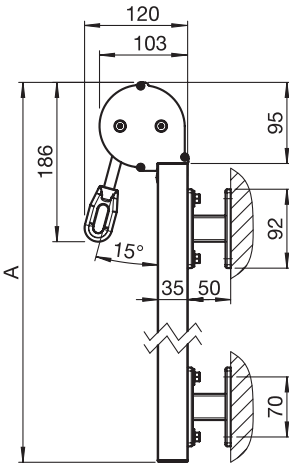


Decken-Leibungs-Montage



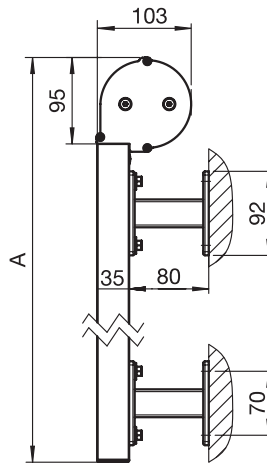
Montageplan

US3510/3

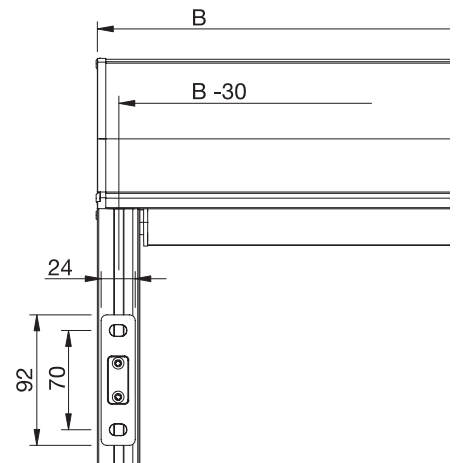


Tuch innenabrollend

mit Aluführung



Tuch aussenabrollend



Montageplan

A = Total Höhe

B = Total Breite