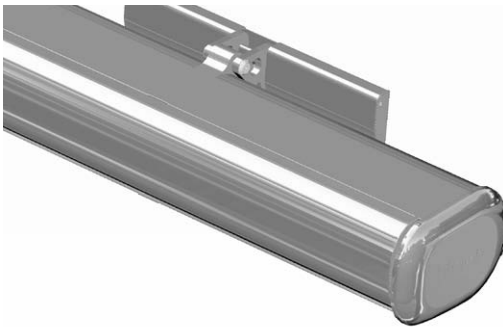




RESOBOX BX8000

Cassettenmarkise

BX8000



	min. 200 cm max. 1800 cm		min. 150 cm max. 400 cm
--	-----------------------------	--	----------------------------

	0° – 40° Wandmontage
	0° – 40° Deckenmontage

Minimalbreite bei bestimmter Ausladung

Ausladung	Minimalbreite		
	2 Arme	3 Arme	4 Arme
150 cm	200 cm	---	675 cm
200 cm	250 cm	---	675 cm
250 cm	300 cm	---	675 cm
300 cm	350 cm	---	675 cm
350 cm	400 cm	675 cm	800 cm
400 cm	450 cm	675 cm	900 cm

Beschreibung

Grossflächen-Kassettenmarkise mit Motorantrieb. Ein- und Ausfahren der Markise mit Rohrmotor. Bespannung mit Markisentuch. Tuchwelle aus verzinktem Stahl mit Nut zur Aufnahme des Tuches. Kassette: ALU-Strangpressprofil. Zweiteilig in U-Form als Konstruktionstragelement. Mit Nuten am oberen und unteren Profilenende für Bandbürsten. Ausfallprofil ohne Volantaufnahme. Seitendeckel aus ALU-Gusslegierung als Kassettenabschluss, ausgerüstet für die Aufnahme der Tuchwellenlagerung. Einfache Montage über Einhängenase der Kastenträger. Auch eine stufenlose Neigungseinstellung (0 – 40°) der Markise ist dank der Verstellerschraube möglich. Das Ausfallprofil in ästhetischer Geometrie und optimaler Passform zum Kassettenprofil. Ausfallprofil aus stranggepresstem ALU-Kammerprofil mit Aufnahmenute für die Bespannung und die Befestigung der Gelenkarme. Gelenkarme aus ALU-Strangpressprofilen, mit Präzisions-Gelenkteilen aus ALU senkgeschmiedeten Gelenkteilen. Integrierte Zugfedern und Doppel-Inox Stahlseile. Drahtseilschutz über das Mittelgelenk. Mit dem entsprechenden Kastenträger ermöglicht es eine Einstellung für Wand- oder Deckenmontage. Seitliche Abschlüsse aus ALU-Gusslegierung. Mit eingefahrenem Ausfallprofil ist die Kassette geschlossen. Montage- Konsolenprofile aus ALU-Strangpressprofil für Einzel- oder Reihenanlagen mit passenden Konsolenabdeckungen. Markise wird mittels patentierter Technik über Kastenträger gekuppelt bis zu 18 m Breite.

Option:

- Volantprofil aus Alu-Strangpressprofil mit Nut für die Volantaufnahme zur direkten Montage an das Ausfallprofil
- Absenkbare Volant bis max. Höhe 120 cm. Totalbreite bis 1400 cm, ab 700 cm Breite bestehend aus zwei Tüchern u. 2 Getriebe (links u. rechts). Bedienung manuell über Getriebe.
- Abdeckprofil als Sichtschutz für Tuchwelle

Eine kraftbetätigte RESOBOX BX8000 Gelenkarmmarkise erreicht einen Lärmemissionspegel von unter oder gleich 70dB(A).

LIEFERART

Markisen komplett zusammengebaut, mit aufgezogenem Tuch.
Markisen über 900 cm Breite werden mit Kupplungsprofilen vorbereitet.



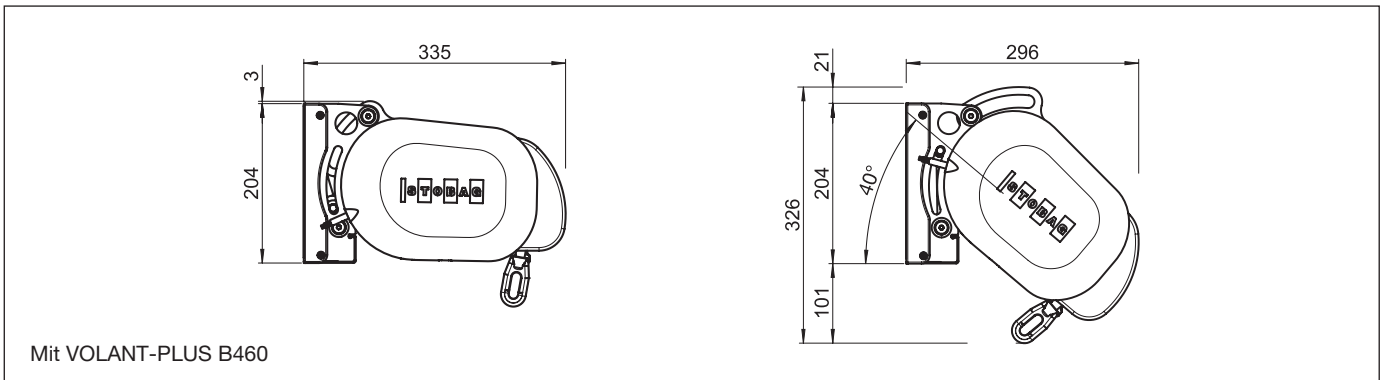
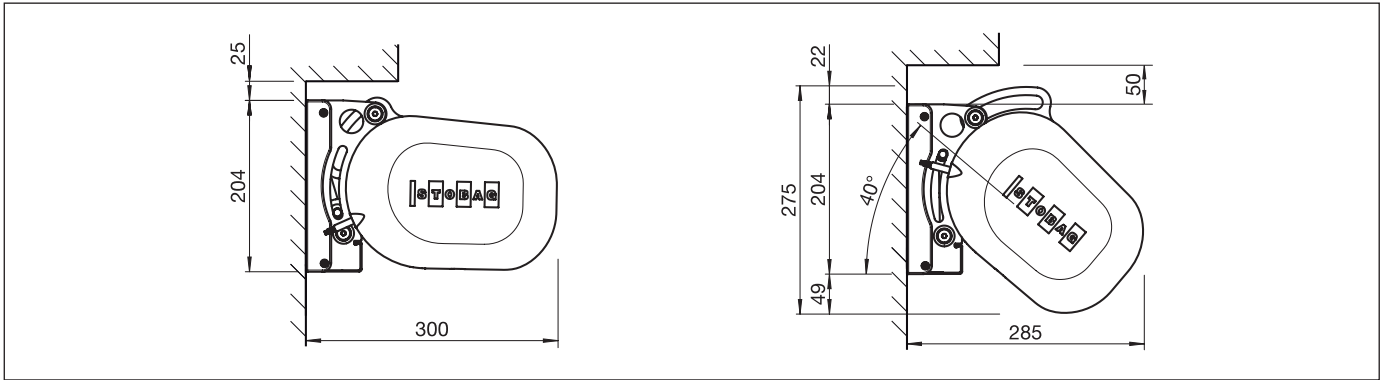


RESOBOX BX8000

Cassettenmarkise

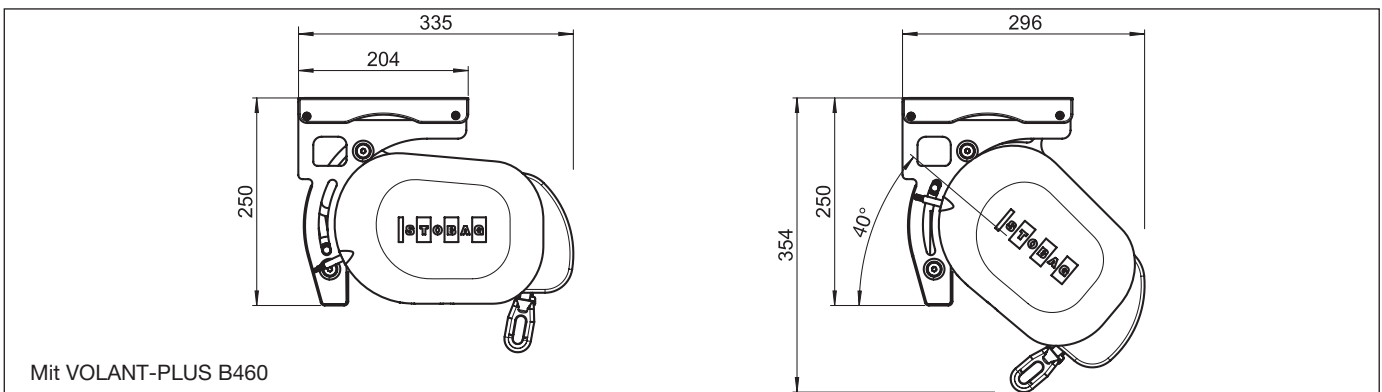
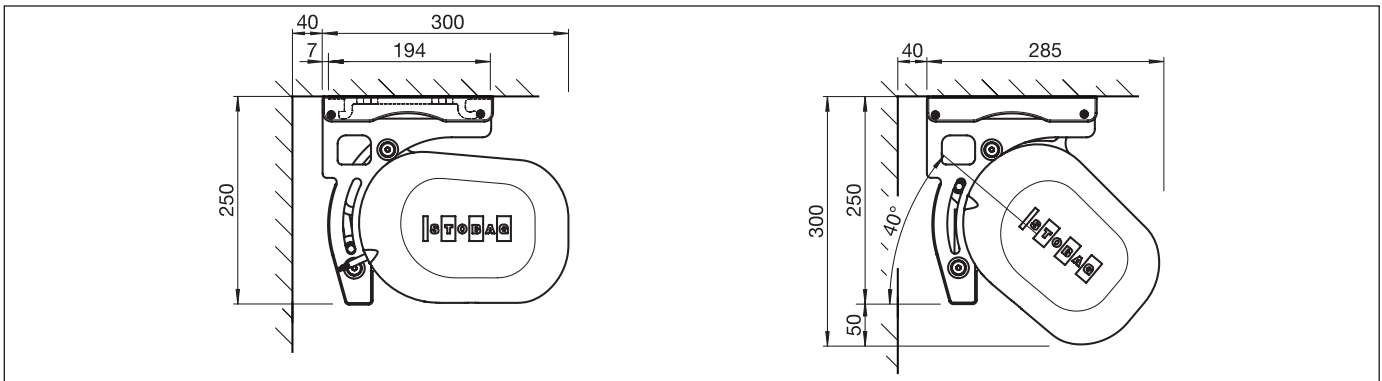
BX8000

Wandmontage



BX8000

Deckenmontage



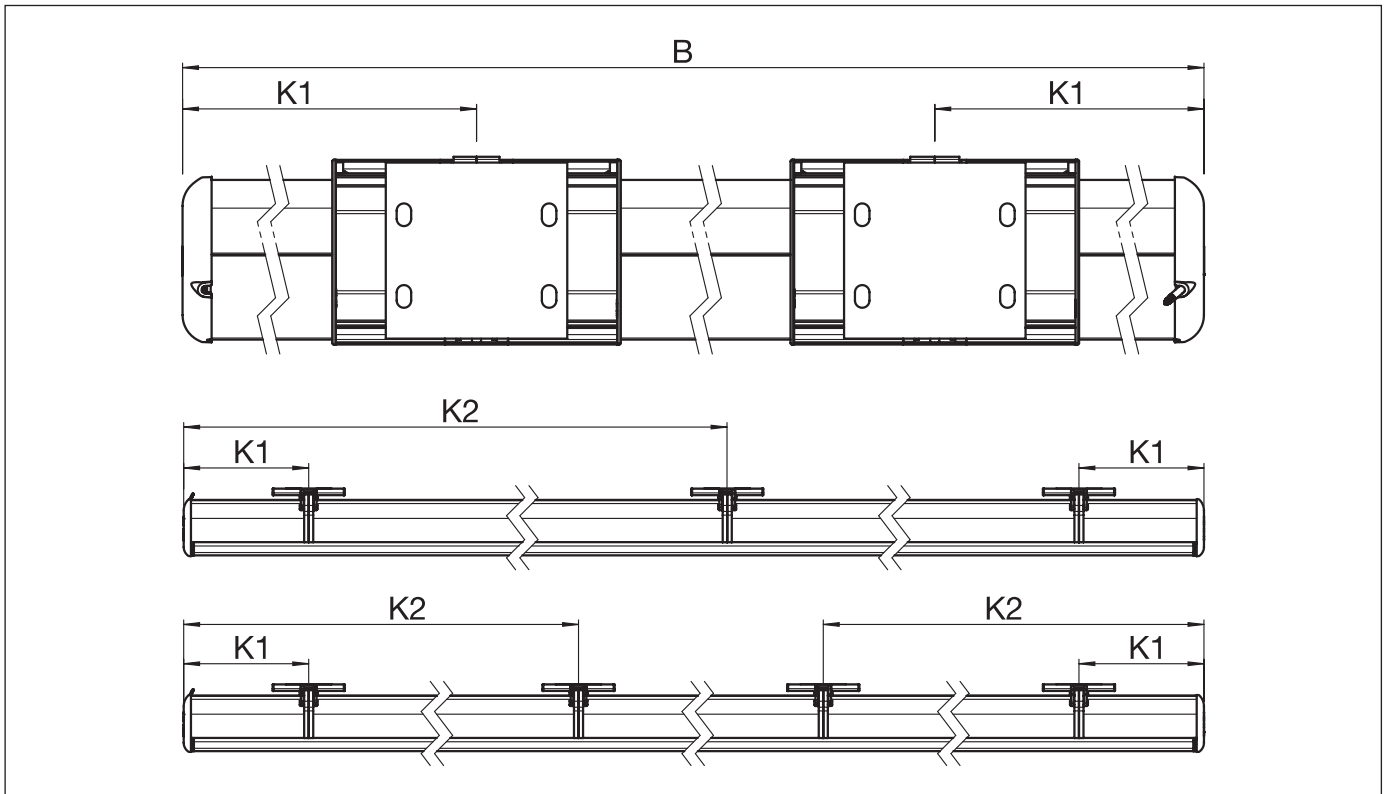


RESOBOX BX8000

Cassettenmarkise

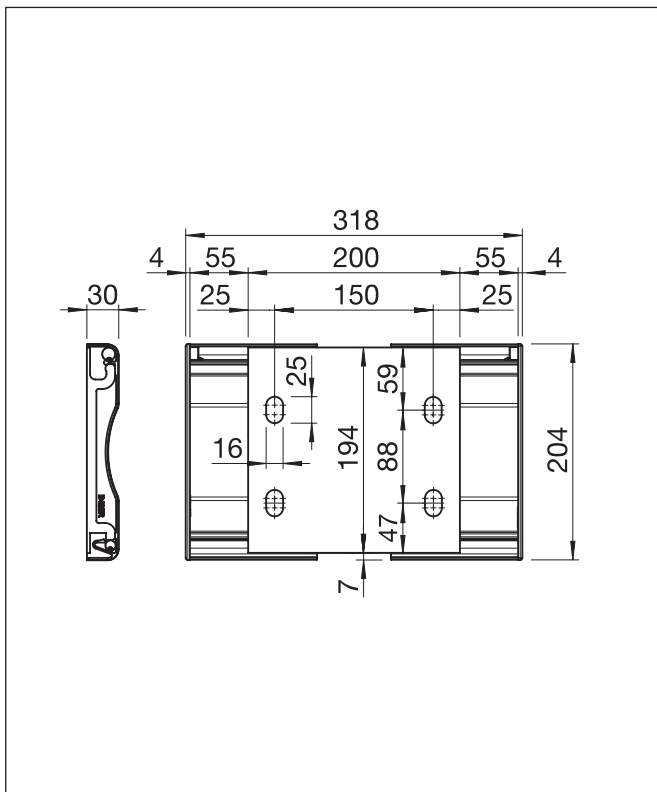
BX8000

Montageplan mit 2, 3 und 4 Armen



B = Total Breite

B423/1 Konsolengarnitur



B423/2 Konsolengarnitur

