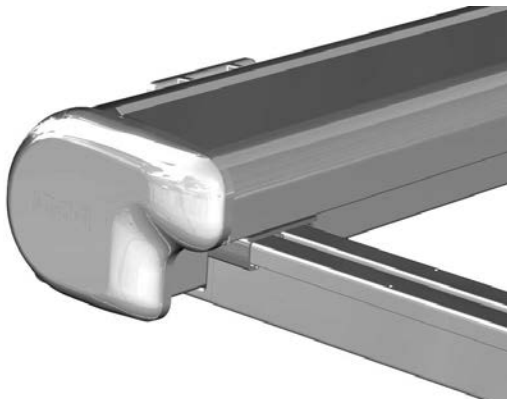




PERGOLINO P3000

Terrassenmarkise mit Elektroantrieb

P3000



Mit 2 Führungen

	min. 200 cm max. 550 cm		min. 200 cm max. 400 cm
--	----------------------------	--	----------------------------

Mit 3 Führungen

	min. 200 cm max. 700 cm		min. 200 cm max. 400 cm
--	----------------------------	--	----------------------------

	0° - 35°		6° - 35°
--	----------	--	----------

0° - 6°: Anlage ist nur als Sonnenschutz zu verwenden
 6° - 17°: Anlage (mit wasserfestem Tuch PG2) nur mit Wasserösen für Regen geeignet
 17° - 35°: Anlage auch ohne Wasserösen für Regen geeignet

Beschreibung

Bespannung mit Markisentuch. Ein- und Ausfahren der Markise mit Rohrmotor. Schutzart IP54 (Spritzwasser), mit 150 cm langem, 4-poligem Anschlusskabel als Anspeisung. Kasten aus ALU-Strangpressprofil (Dimension 165 x 177 mm), einteilig in runder Ausbildung, als Konstruktionstragelement mit Profalnute zur Aufnahme des Führungshalters. Seitendeckel aus ALU-Gusslegierung als Kastenabschluss zur Aufnahme der Tuchwellenlagerung bzw. der Motorlagerung. Die Markise wird gehalten durch verstellbare Wandhalterungen aus Alu-Gusslegierung an der Fassade oder in Verbindung mit dem Deckenwinkel zur Deckenmontage. Tuchwelle (Ø 78 oder 100 mm) aus verzinktem Stahl mit Nut zur Aufnahme des Markisentuches. Ausfallprofil (Dimension 147 x 88 mm) aus stranggepresstem ALU-Kammerprofil mit Aufnahmenuten für die Bespannung und den Läufer des Zug- und Gegenzugmechanismus. Mit eingefahrenem Ausfallprofil ist der Kasten geschlossen. Führungsschiene aus ALU-Strangpressprofilen (Dimension 76 x 77.5 mm). Führungsschiene mit Gleitnuten für den Rollenkunststoffgleiter, Hohlkammer für den integrierten Gasdruckfedermechanismus und INOX-Seilzugsystem für den Tuchtransport. Die Führungen haben eine Ausfallprofilarretierung für die optimale Tuchrückspannung. Die Anlage mit einem maximalen seitlichen Überhang von 100 cm (je links und rechts) kann wahlweise aufgeteilt werden. Die Führungsschienen werden mit den Stützenprofilen aus ALU-Strangpressprofil (Dimension 60 x 60 mm) in Verbindung mit Bodenhülsen, Blumentrögen mit integrierter Bodenhülse oder mit Fussplatten abgestützt.

Alle Aluminiumprofile sind generell chromatiert. Die Aluminiumprofile sowie Aluminium-Gussteile sind in Fassadenqualität pulverbeschichtet. Alle sichtbaren Schrauben in INOX-Ausführung. Die Bespannung mit einem spinddüsengefärbten Acryl-Tuch (Preisgruppe 1), genäht mit reissfestem Tenarafaden, farbbeständig, sehr hoher UV-Schutz, gute Reissfestigkeit, wasser- und schmutzabweisend aus der STOBAG Collection.

Optionen:

Wandanschlussprofil: Aluminiumstranggepresstes Wandanschlussprofil inkl. Seitendeckel aus ALU-Blech wird an der Fassade montiert, um zu verhindern, dass Regenwasser zwischen Fassade und Markise tropft.

Des Weiteren stehen diverse Möglichkeiten zur Automatisierung mit Schaltern und Steuerungen zur Auswahl.

LIEFERART

Markise komplett im Schutzkasten eingebaut, mit aufgezoogenem Tuch. Führungsschienen, Stützenprofil und Bodenverankerung separat.

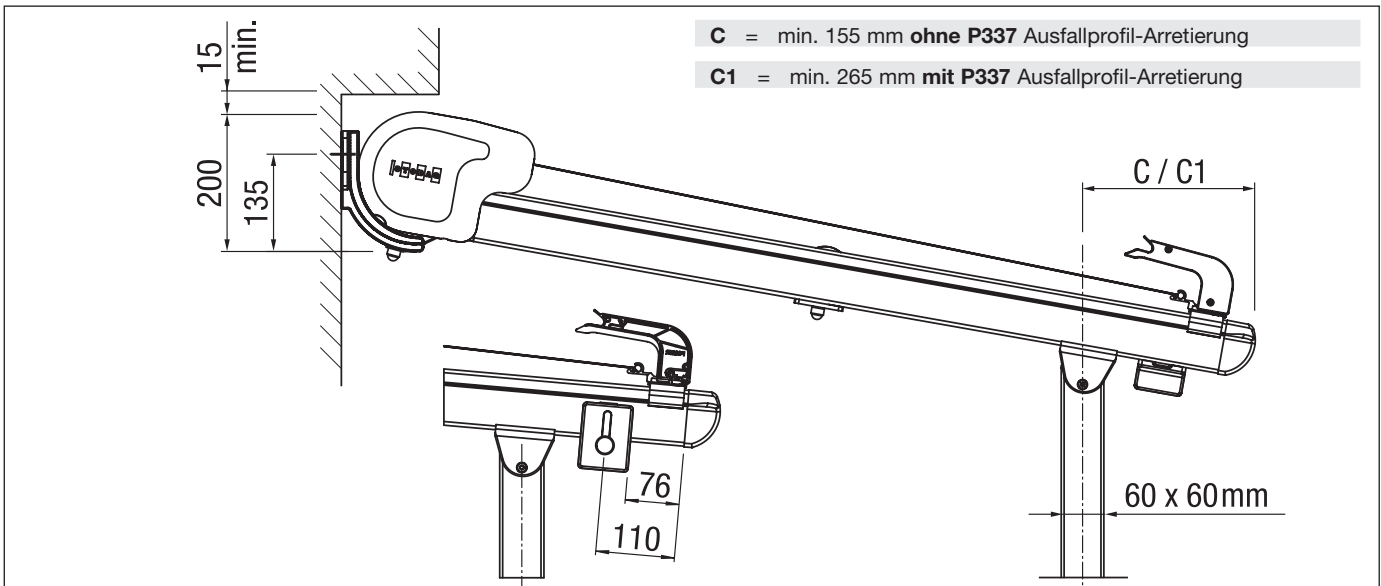


PERGOLINO P3000

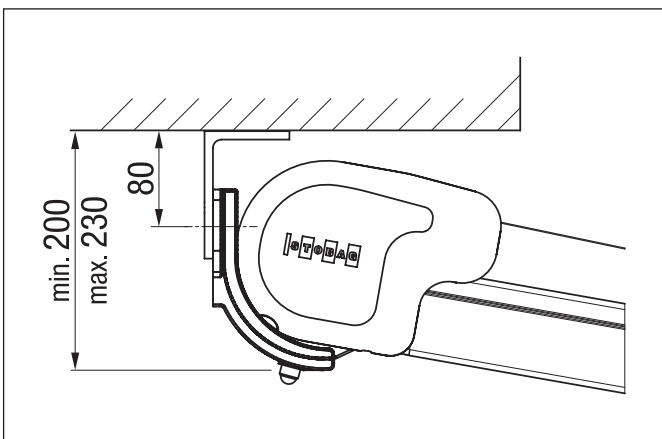
Terrassenmarkise mit Elektroantrieb

P3000

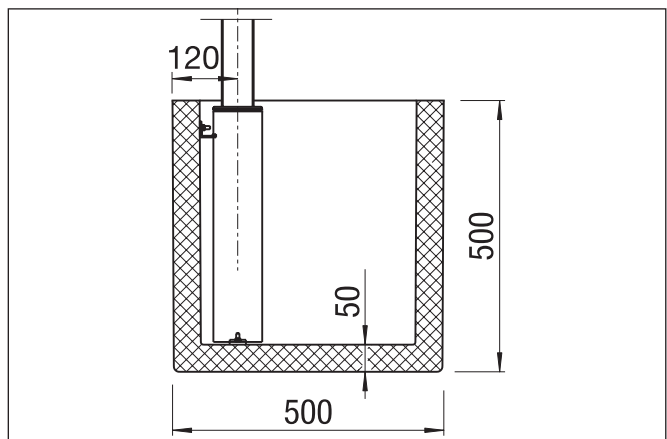
Wandmontage



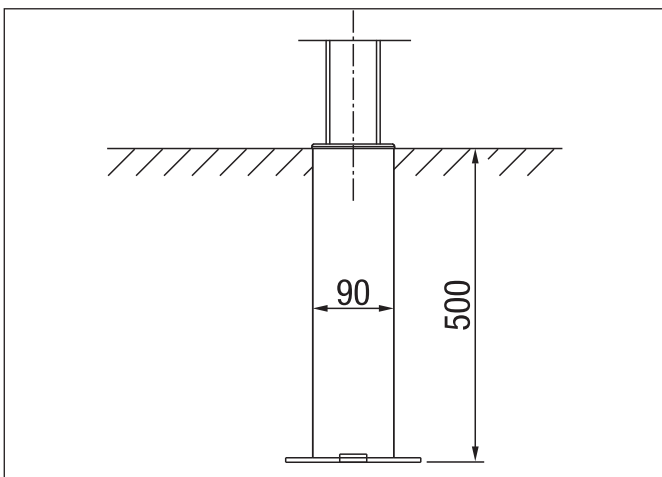
Deckenmontage



Variante mit Blumentrog



Variante mit Bodenhülse



Variante mit Fussplatte

