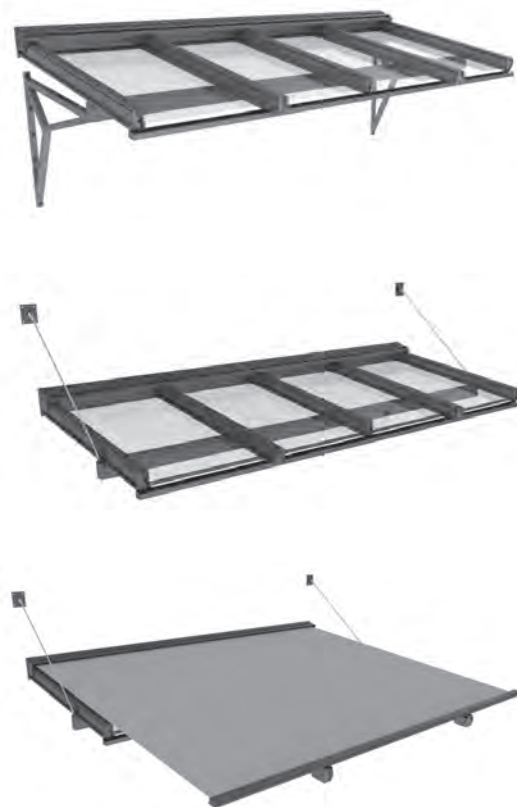


GLASVORDACH ARDON GP2600

Glasvordach mit integrierter Beschattung

GP2600



	min. 150 cm max. 500 cm		A1: 130 / A2: 230 cm A1: 170 / A2: 325 cm
--	----------------------------	--	----------------------------------------------

	5° - 20°
--	----------

A1 = Ausladung Glas / A2 = Ausladung Beschattung

Beschreibung

Glasvordachsystem mit integrierter Beschattung ohne Frontstützen, welches bis zu einer max. Schneelast von 300 kg/m² ausgelegt ist. Die Konstruktion aus stranggepressten Aluminium-Systemprofilen wird mit VSG 10mm Verbund-Sicherheitsglas verglast. Sie besteht aus einem Wandanschlussprofil an welchem die Längsbalken mittels Klemmstücken befestigt werden, diese wiederum liegen auf einem Querbalken und sind auch dort mit Klemmstücken befestigt. Zwischen bzw. auf den Längsbalken liegt mittels Dichtgummi abgedichtet das VSG 10mm Glas welches durch eine Klemmleiste fixiert wird. Für die Wandbefestigung stehen ein Zugstangensystem aus Chromstahl für eine aufgehängte Lösung oder 2 gepulverte/verzinkte Traggestelle für die abgestützte Alternative zur Auswahl.

Beschattung

Die oben aufliegende Beschattungsmarkise mit Motorantrieb hat eine Bespannung mit Standard Markisentuch aus Acryl, ca. 300g/m². Ein- und Ausfahren der Markise mit einem Wechselstrom-Rohrmotor 230V/50Hz und elektronischer Endlagen-Abschaltung, Thermoschutz. Schutzart IP44 (Spritzwasser), Anschlusskabel in den Längen 50cm mit oder bis 150cm ohne Hirschmann Stecker.

Der Tuchkasten der fixen Beschattung ist dank ausgeschnittenen Längsbalken in der Konstruktion komplett integriert. Mit eingefahrenem Ausfallprofil ist der Kasten geschlossen. Ein Dachprofil sowie eine Abdeckgarnitur bilden dann den Anschluss zur Wand.

Zwei der Längsbalkenprofile dienen als Führungsschiene der ausfahrbaren Beschattung und gleichzeitig zur Aufnahme der benötigten Gasfederelemente. Diese beiden Profile sind mit einem zusätzlichen Ausstosselement ausgestattet, welches in ausgefahrenem Zustand über die den verglasten Teil der Konstruktion hinausfährt. Eingefahren wird dieses in der vorgesehenen Verriegelung gesichert. Die montierten Läufer mit Kunststoffgelagerten Rollen, welche einerseits mit dem Gasfeder/Seilzug und andererseits mit dem Tuch verbunden sind, ermöglichen eine Saubere und straffe Wicklung des Tuchs.

Optionen:

Wasserablauf mit Speier

Der Wasserablauf besteht aus einem Wasserkanal, einem Seitendeckel mit Speier (links oder rechts wählbar) und einem geschlossenen Seitendeckel. Der ganze Wasserablauf wird mittels Wasserkanal-Halterungen pro Längsbalken an der Vordach-Konstruktion befestigt.

Integrierte LED-Beleuchtung

Im Querbalken ist eine Nute für eine integrierte Beleuchtung vorgesehen, in welche je nach Totalbreite der Anlage ein oder mehrere LED Lichtbänder (Lichtquelle warmweiss) eingebaut werden können. Abgedeckt wird es durch ein opalweises Reflektorkunststoffprofil. Bedienung: über bauseitigen Schalter EIN/AUS oder Varianten Funk Ein/Aus und dimmbar.

LIEFERART

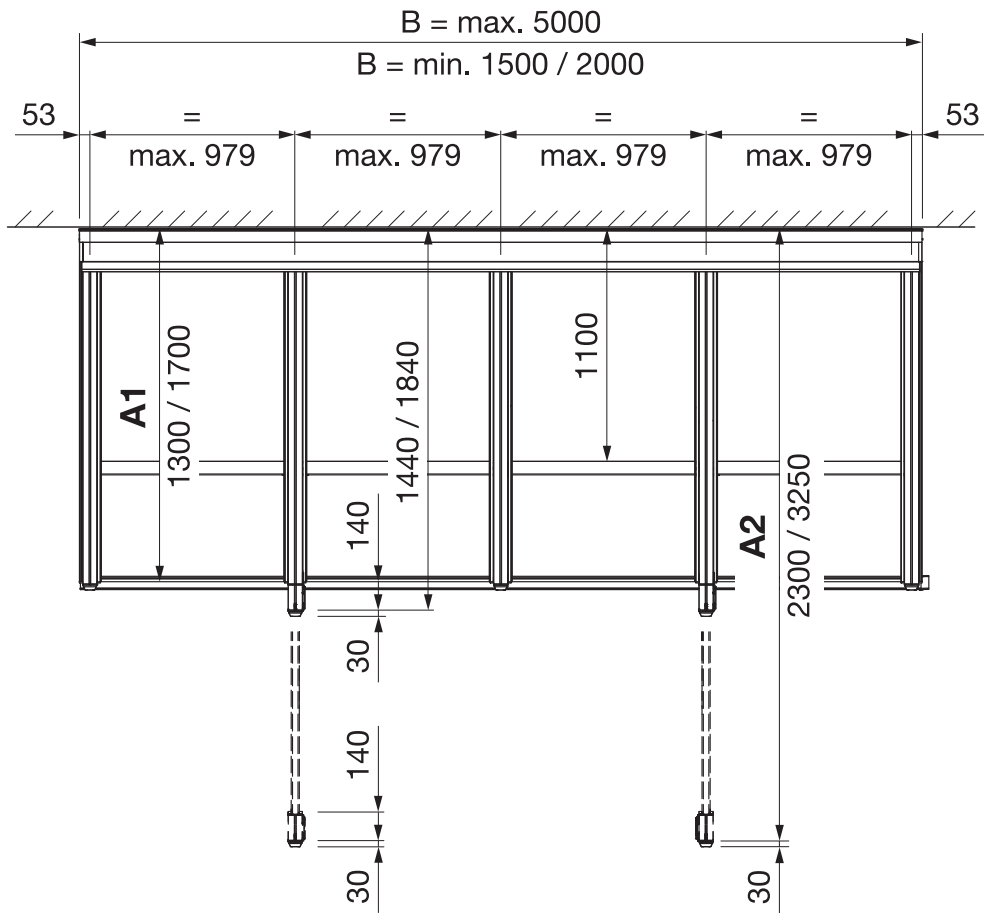
Glasdachsystem soweit wie möglich zusammengebaut. Längs- und Querbalken vormontiert, Beschattung zusammengebaut mit aufgezogenem Tuch, Wandanschlussprofil, Befestigungssysteme und restliche Einzelteile lose mitgeliefert, ohne Befestigungsmaterial

GLASVORDACH ARDON GP2600

Glasvordach mit integrierter Beschattung

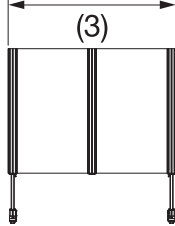
GP2600

Grundriss

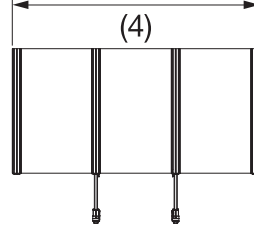


A1 = Ausladung Glas
A2 = Ausladung Beschattung

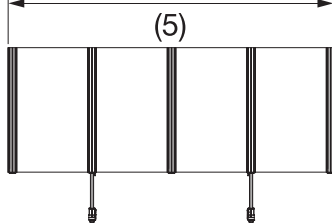
B = 150.0 - 205.8 cm



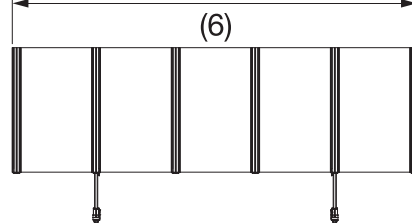
B = 205.9 - 303.7 cm



B = 303.8 - 401.6 cm



B = 401.7 - 500.0 cm

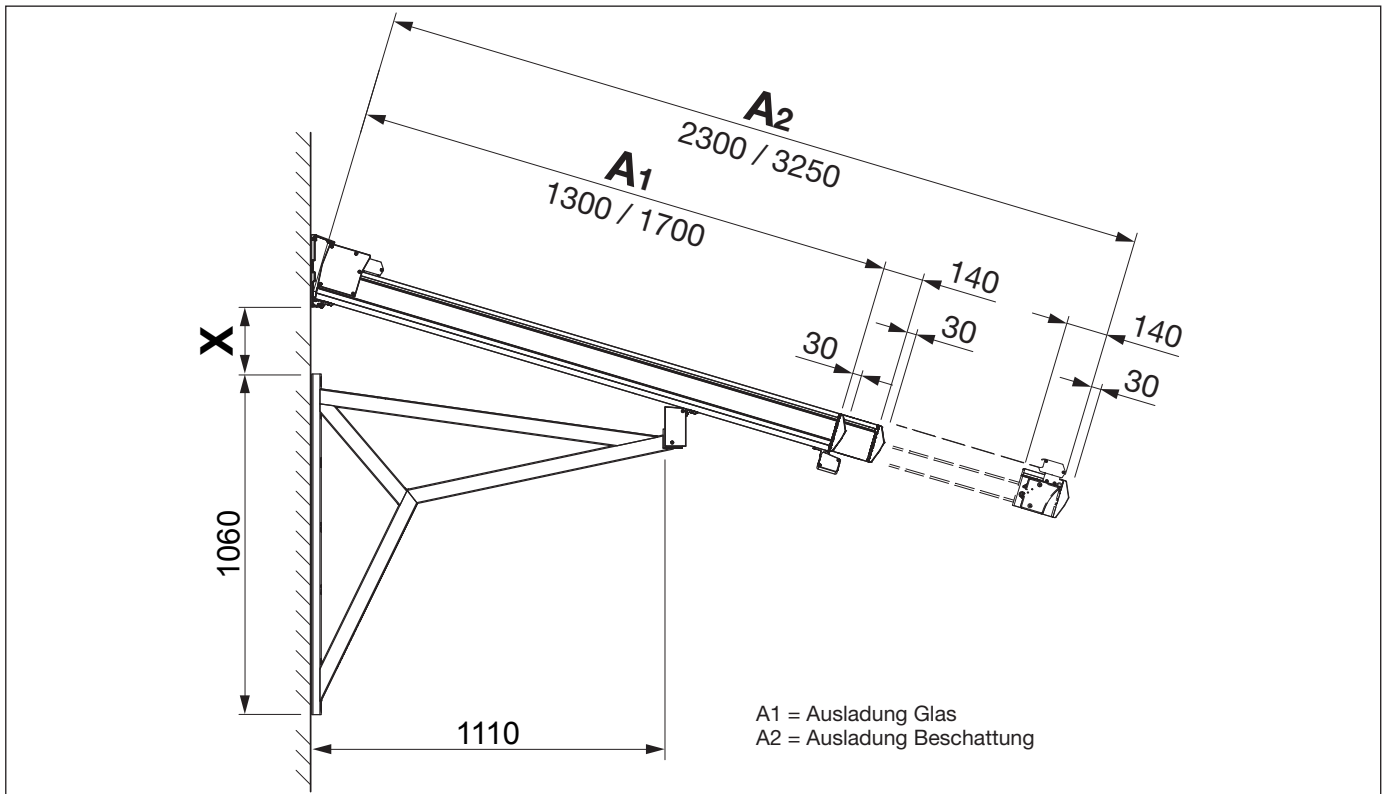


GLASVORDACH ARDON GP2600

Glasvordach mit integrierter Beschattung

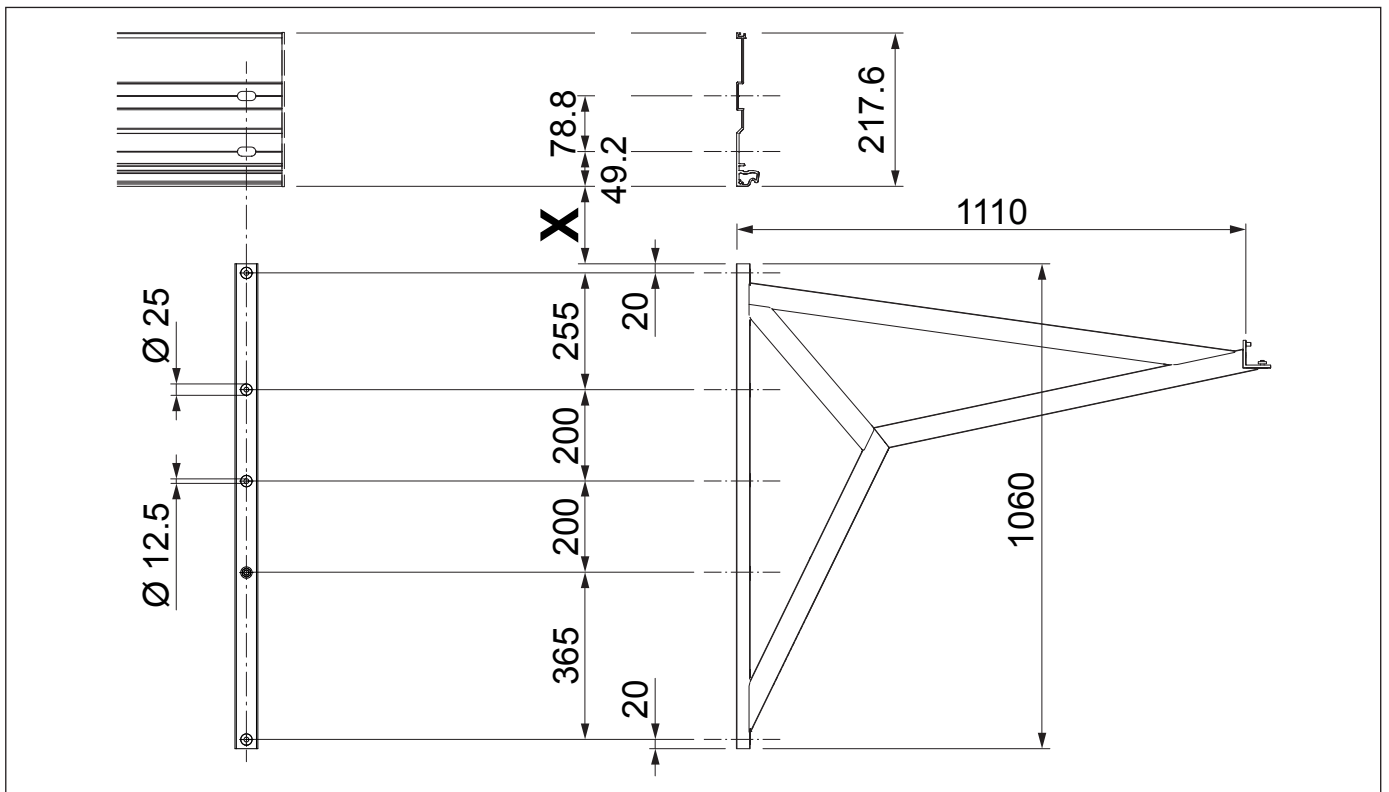
GP2600

Seitenansicht mit Traggestell



GP2600

Traggestell GP577

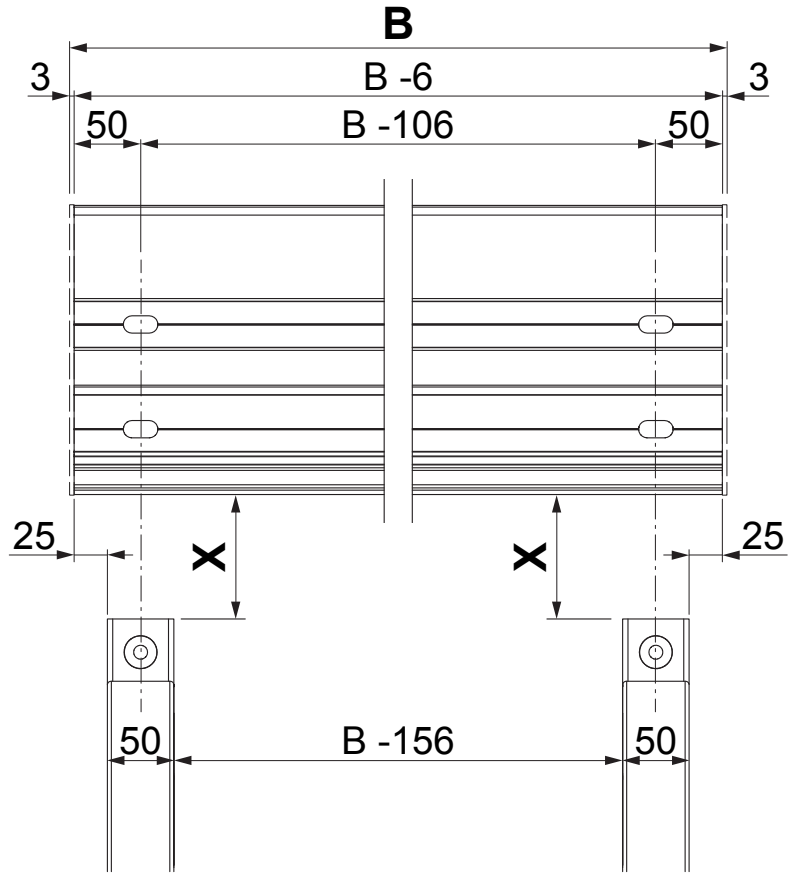


GLASVORDACH ARDON GP2600

Glasvordach mit integrierter Beschattung

GP2600

Montageplan mit Traggestell



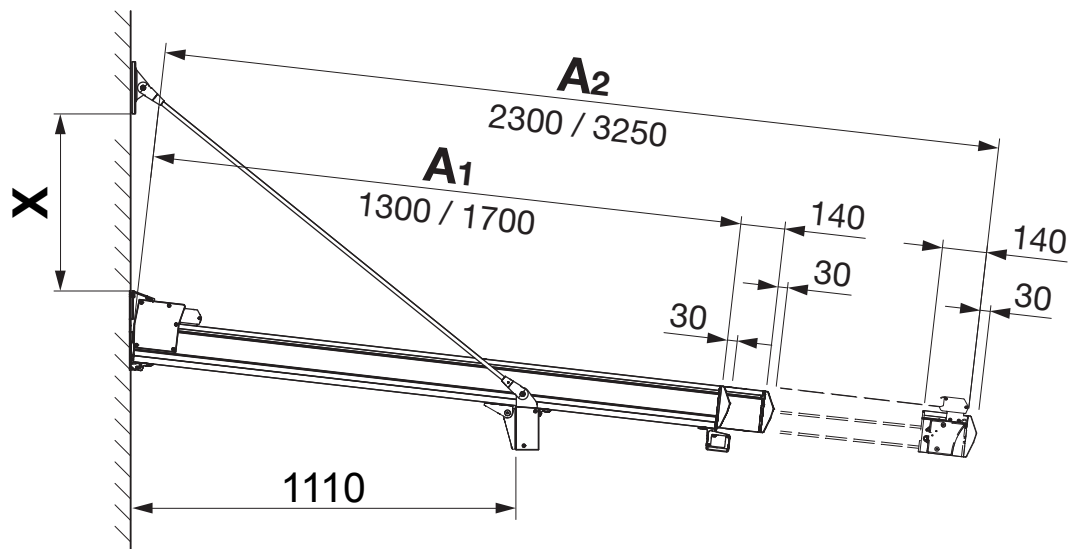
5° X = 5 mm	13° X = 169 mm
6° X = 25 mm	14° X = 190 mm
7° X = 45 mm	15° X = 211 mm
8° X = 66 mm	16° X = 233 mm
9° X = 86 mm	17° X = 255 mm
10° X = 107 mm	18° X = 277 mm
11° X = 127 mm	19° X = 299 mm
12° X = 148 mm	20° X = 321 mm

GLASVORDACH ARDON GP2600

Glasvordach mit integrierter Beschattung

GP2600

Seitenansicht mit Zugstange



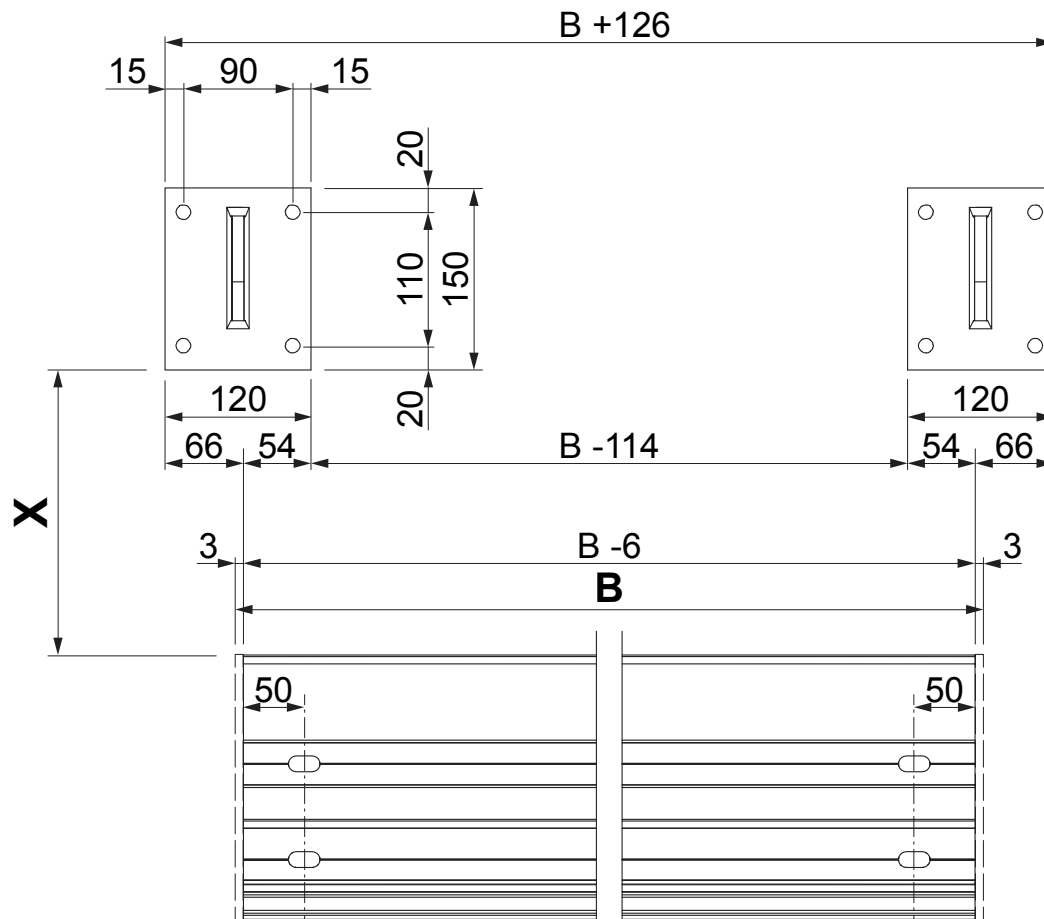
A1 = Ausladung Glas
A2 = Ausladung Beschattung

GLASVORDACH ARDON GP2600

Glasvordach mit integrierter Beschattung

GP2600

Montageplan mit Zugstange



5° X = 768 mm	13° X = 604 mm
6° X = 748 mm	14° X = 582 mm
7° X = 727 mm	15° X = 561 mm
8° X = 707 mm	16° X = 540 mm
9° X = 687 mm	17° X = 518 mm
10° X = 666 mm	18° X = 496 mm
11° X = 645 mm	19° X = 474 mm
12° X = 625 mm	20° X = 451 mm

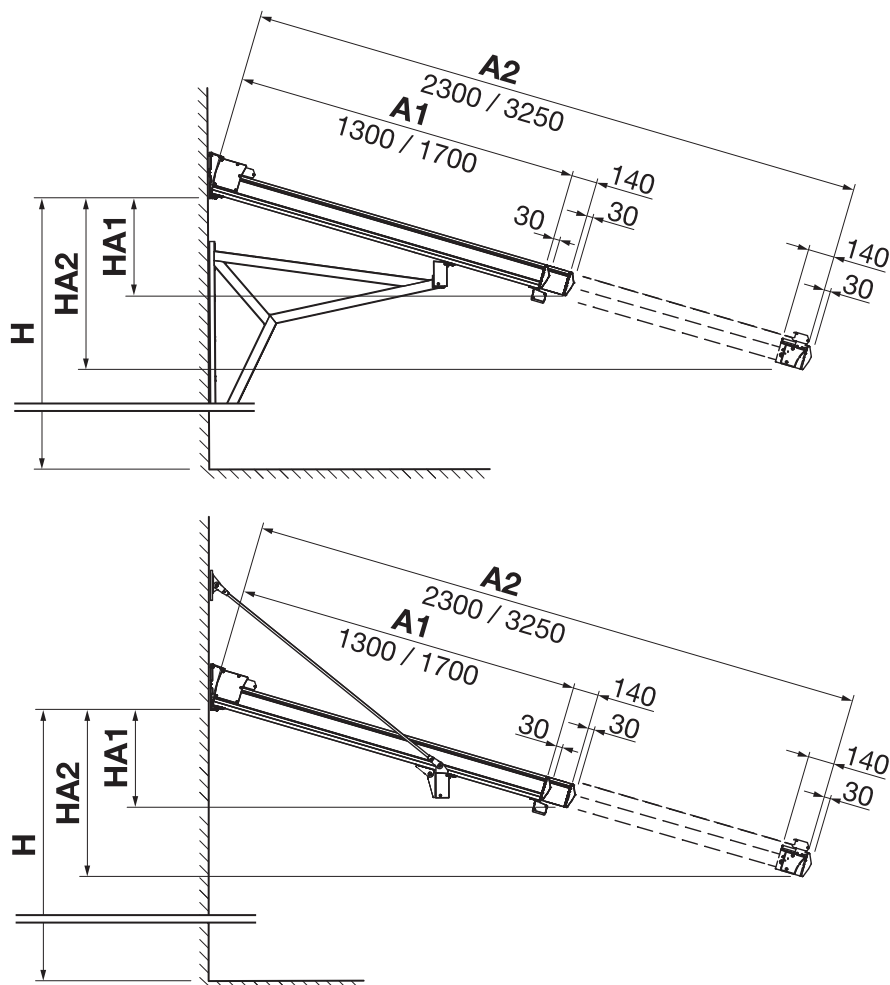
X = Minimummass

GLASVORDACH ARDON GP2600

Glasvordach mit integrierter Beschattung

GP2600

Gefälle (5-20°)



		HA1	HA2	HA1	HA2
		1300	2300	1700	3250 mm
	5°	125	213	160	296 mm
	6°	150	255	192	355 mm
	7°	176	298	225	415 mm
	8°	201	342	257	475 mm
	9°	226	385	290	535 mm
	10°	252	428	323	596 mm
	11°	278	472	356	657 mm
	12°	304	517	389	718 mm
	13°	330	561	422	780 mm
	14°	357	606	456	843 mm
	15°	383	651	490	906 mm
	16°	410	697	525	969 mm
	17°	437	743	559	1033 mm
	18°	465	790	595	1098 mm
	19°	492	837	630	1164 mm
	20°	520	884	666	1230 mm