



NEU
IM SORTIMENT

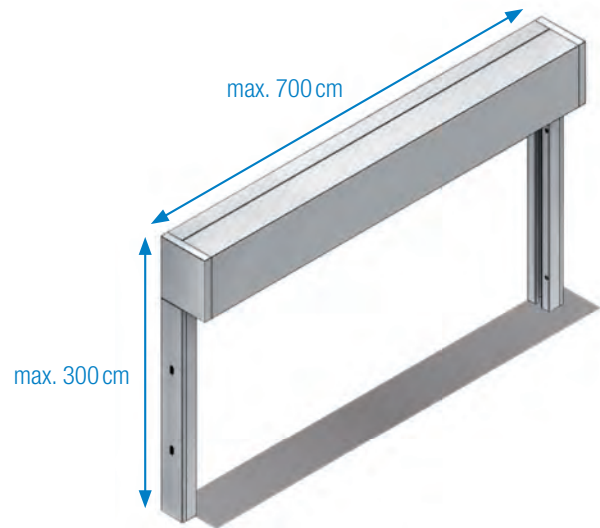
VENTOSOL VM720/2

Die Senkrechtmarkise mit SIR im kubischen Design für grosse Outdoor-Lösungen

VENTOSOL VM720/2 heisst das jüngste STOBAG Neuprodukt. Die Senkrechtmarkise mit der bewährten Floating-Technologie wird als optional seitliche Vertikalbeschattung bei den Produkten BAVONA, RIVERA und TERRADO eingesetzt. Zudem ist der VENTOSOL VM720/2 individuell einsetzbar für breite Beschattungen.

Dank der Floating-Technologie wird die Tuchwelle auf die ganze Breite gestützt und verhindert den Durchhang der Welle. Gleichzeitig wird die Faltenbildung des Gewebes auf ein Minimum reduziert. Überdies sorgt die SIR-Führung (Soft Integrated Retaining) für maximale Stabilität der innenliegenden Tuchführung, das wie ein Reissverschluss funktioniert.

Das formschöne, kubische Design der VENTOSOL VM720/2 integriert sich elegant in die STOBAG Produktlösungen. Dank einer Anlagenbreite bis 700 cm sind die Dimensionen der BAVONA, RIVERA und TERRADO abgedeckt. Somit kann das Bedürfnis seitlicher Beschattung zu diesen Produkten vollumfänglich erfüllt werden – auch nachträgliche Installationen an bestehende Anlagen können problemlos ausgeführt werden.



- Senkrechte Front- und Seitenbeschattung als Erweiterungsprodukt für bestehende Terrassenlösungen
- Kubisches Design
- Kubische, versenkbare Endschiene
- Breite Beschattungsmöglichkeit
- Bewährte Floating-Technologie (schwimmende Welle)
- Hirschmannstecker im Kasten verstaubar
- Einfache Montage



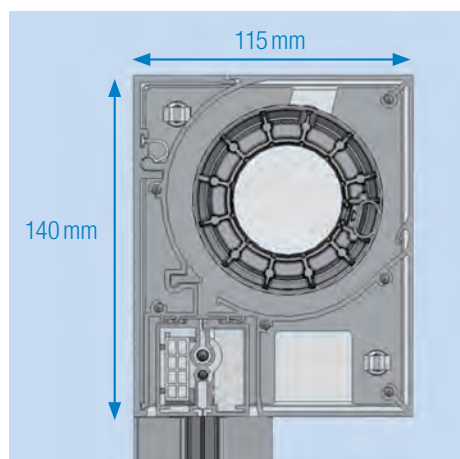
min. 85 cm
max. 700 cm



min. 50 cm
max. 300 cm

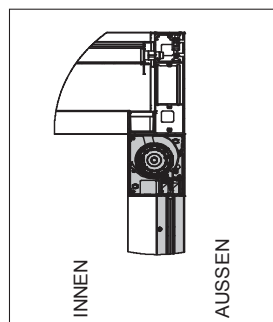


class 3 (bis 50 km/h bzw. Beaufort 6)

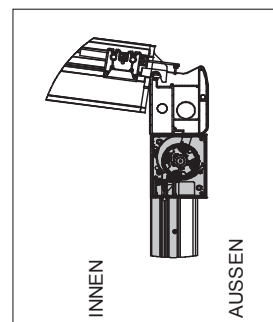


Leibungsmontage

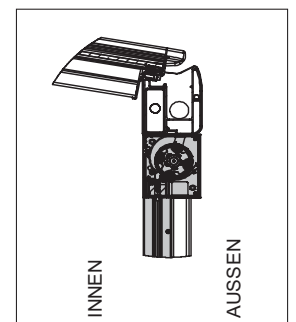
Montage-Situation an STOBAG Produkten



BAVONA



RIVERA



TERRADO

