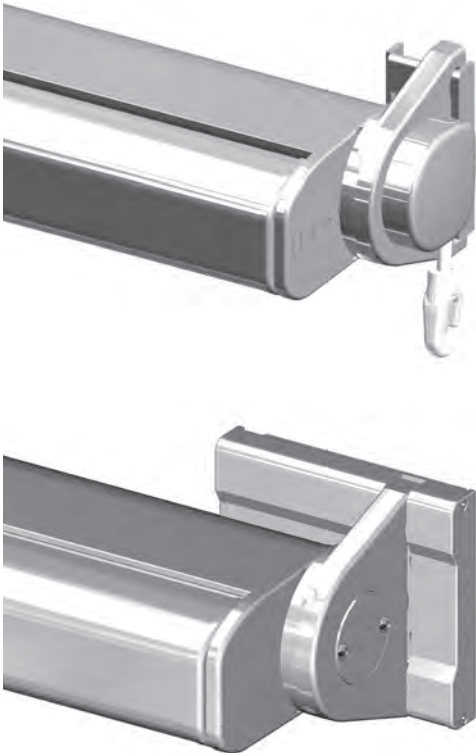


PURABOX BX1500

Kassettenmarkise mit Gelenkarmen

BX1500



	min. 185 cm max. 500 cm		min. 150 cm max. 225 cm
--	----------------------------	--	----------------------------

	0°–90° Wandmontage 0°–90° Deckenmontage 0°–90° Dachsparrenmontage
--	---

Minimalbreite bei bestimmter Ausladung

Ausladung	Minimalbreite
150 cm	185 cm
180 cm	215 cm
200 cm	235 cm
225 cm	265 cm

Beschreibung

Einteiliger U-förmiger Schutzkasten (Dimension 122 x 100 mm) aus ALU-Strangpressprofil als tragendes Element der Konstruktion mit einer Nut am oberen Profilende zum Einschub der Abdichtbürste. Seitendeckel als Kassettenabschluss, zur Aufnahme der Tuchwelle \varnothing 70 aus sendzimirverzinktem Stahl und für die Befestigung der Gelenkarme. Befestigungsflansch (am Seitendeckel) mit Einhängenase, um die Markise an den Konsolen für Wand- oder Deckenmontage zu montieren. Befestigungsflansch, Seitendeckel, Konsole aus ALU-Gusslegierung. Ein- und Ausfahren erfolgt manuell über ein Schneckengetriebe, Untersetzung 5:1. Bedienung des Schneckengetriebes mittels abnehmbarer Kurbelstange aus pulverbeschichtetem Metall in weiss, grau oder braun mit Haken und Kunststoffgriff. Ausfallprofil aus stranggepresstem Aluminium in abgerundeter Form (Dimension 73 x 90 mm) mit seitlich passenden Endkappen aus Kunststoff. Gelenkarme mit negativem Knick aus ALU-Strangpressprofilen und Präzisionsteilen aus ALU-Gusslegierung, innenliegende Zugfedern und Stahlseile aus Inox, Drahtseilschutz über das Mittelgelenk. Einfache und stufenlose Neigungswinkel-Verstellung der Markise mittels Imbusschraubenarretierung am Befestigungsflansch von 0°–90° bei Wand- und Deckenmontage. Alle Aluminiumprofile sind generell chromatiert. Die Aluminiumprofile sowie Aluminium-Gussteile sind in Fassadenqualität pulverbeschichtet. Alle sichtbaren Schrauben in INOX-Ausführung. Die Bespannung mit einem spinndüsengefärbtem Acryl-Tuch (Preisgruppe 1), farbbeständig, sehr hoher UV-Schutz, gute Reissfestigkeit, wasser- und schmutzabweisend aus der STOBAG Collection.

Optionen:

Konsolen

Um verschiedene Montagesituationen wie schlechtes Mauerwerk, Holz-/ Stahlkonstruktionen, Dachsparren etc. abzudecken, stehen verschiedene Konsolen-Typen zur Auswahl.

Wandanschlussprofil

Aluminiumstranggepresstes Wandanschlussprofil inkl. Seitendeckel aus ALU-Blech wird an der Fassade montiert, um zu verhindern, dass Regenwasser zwischen Fassade und Markise tropft.

Elektroantrieb

Mit elektronischem Endschalter: Rohrmotor, 230 VAC, 50 Hz oder 120 VAC, 60 Hz (länderspezifisch) mit elektromechanischer Bremse und elektronischer Endlagen-Abschaltung. Thermoschutz, Schutzart IP44 (Spritzwasser), mit 50–150 cm Anschlusskabel.

Funkmotor mit elektronischem Endschalter: Rohrmotor, 230 VAC, 50 Hz oder 120 VAC, 60 Hz (länderspezifisch) mit elektromechanischer Bremse und elektronischer Endlagen-Abschaltung. Integrierter Funkempfänger, Thermoschutz, Schutzart IP44 (Spritzwasser), mit 50–150 cm Anschlusskabel.

Bespannung / Konfektions-Technik

Markisentücher aus Polyester, Acryl etc. und verschiedene Konfektions-Techniken wie Kleben, TENARA-Faden etc. gemäss STOBAG Collection (Kollektions-Index).

LIEFERART

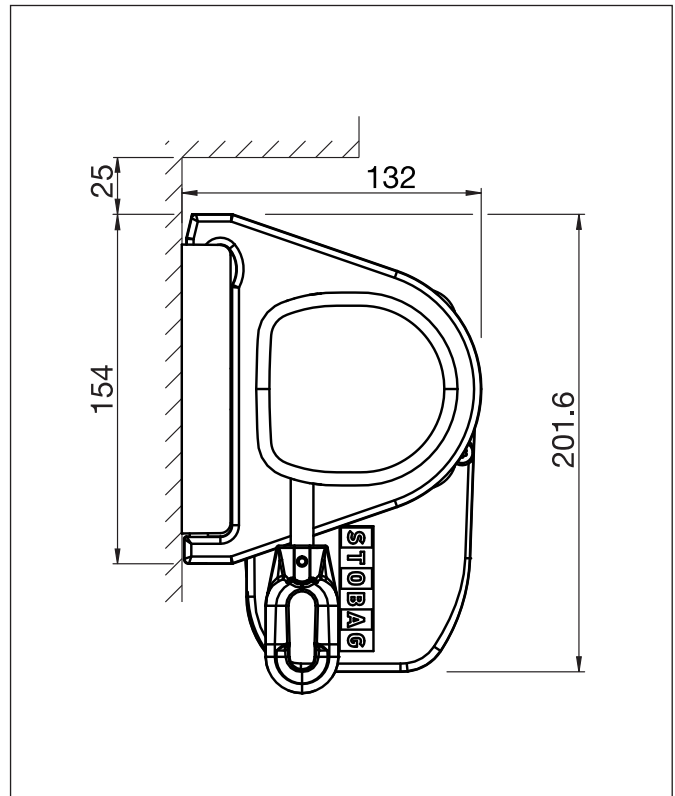
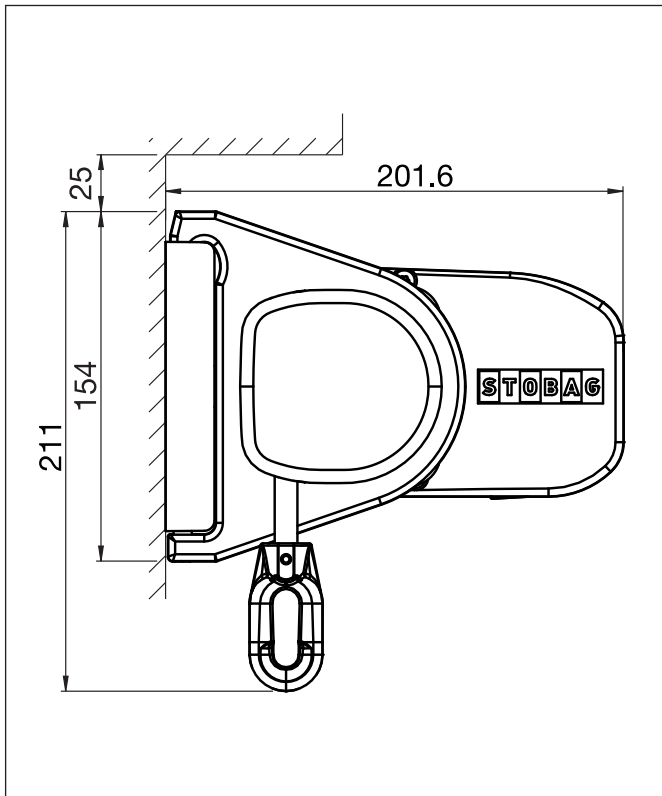
Markisen komplett zusammengebaut, mit aufgezogenem Tuch.

PURABOX BX1500

Kassettenmarkise mit Gelenkarmen

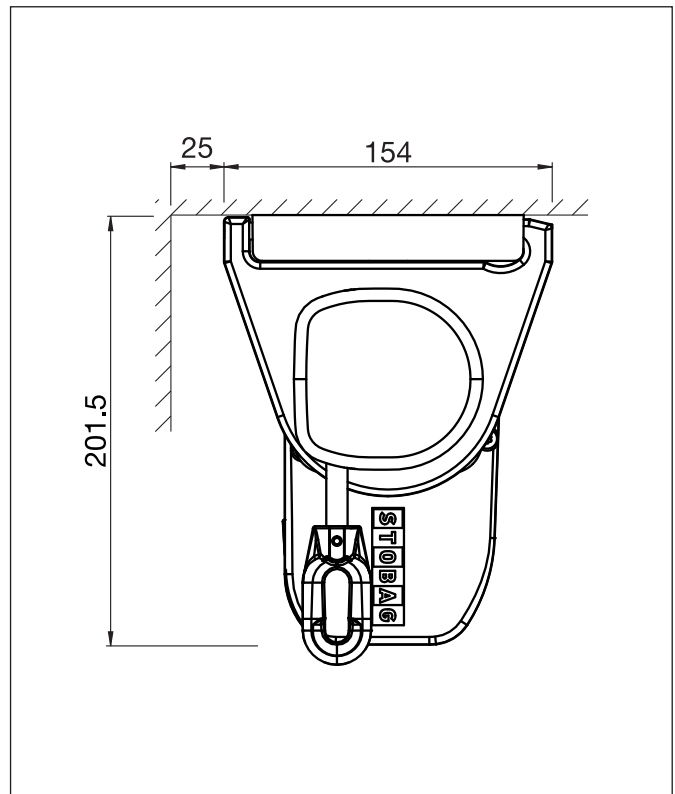
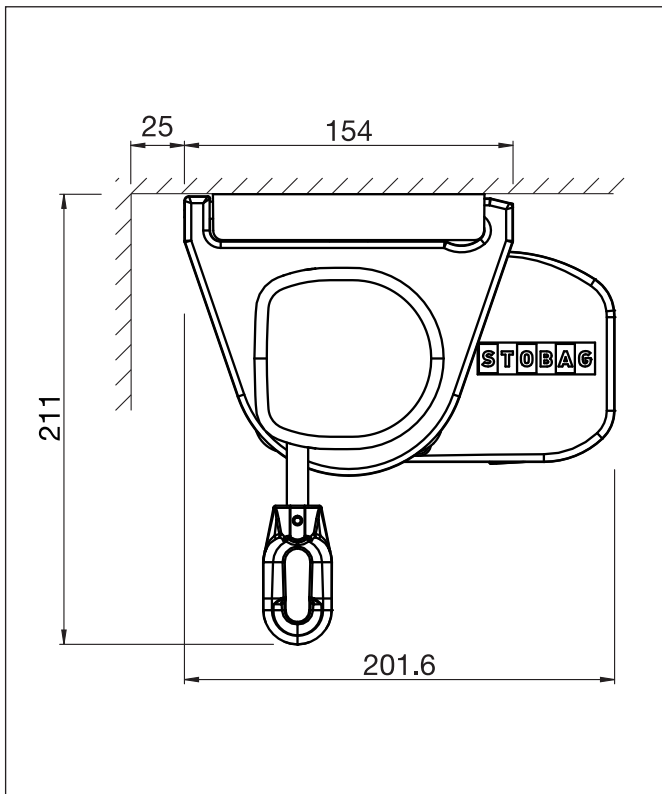
BX1500

Wandmontage



BX1500

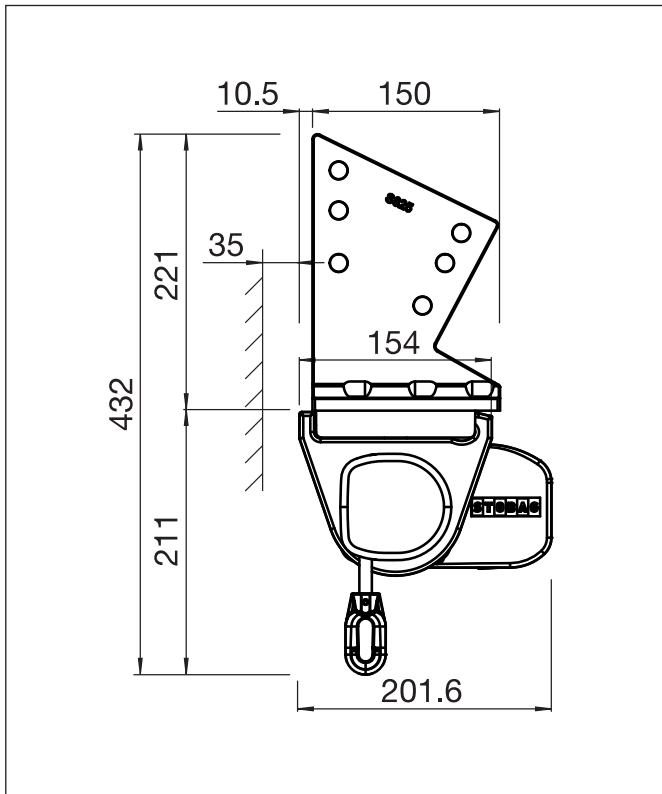
Deckenmontage



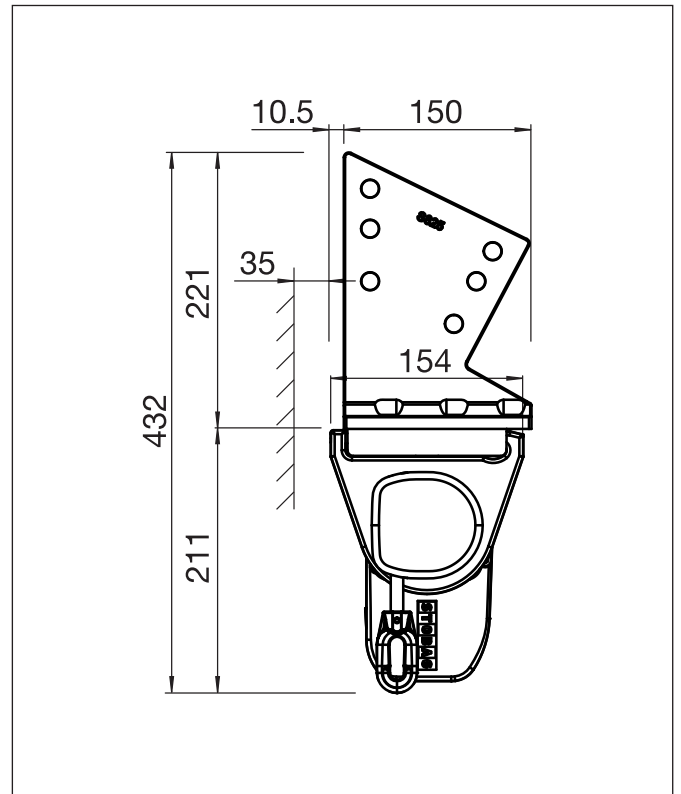
PURABOX BX1500

Kassettenmarkise mit Gelenkkarmen

BX1500

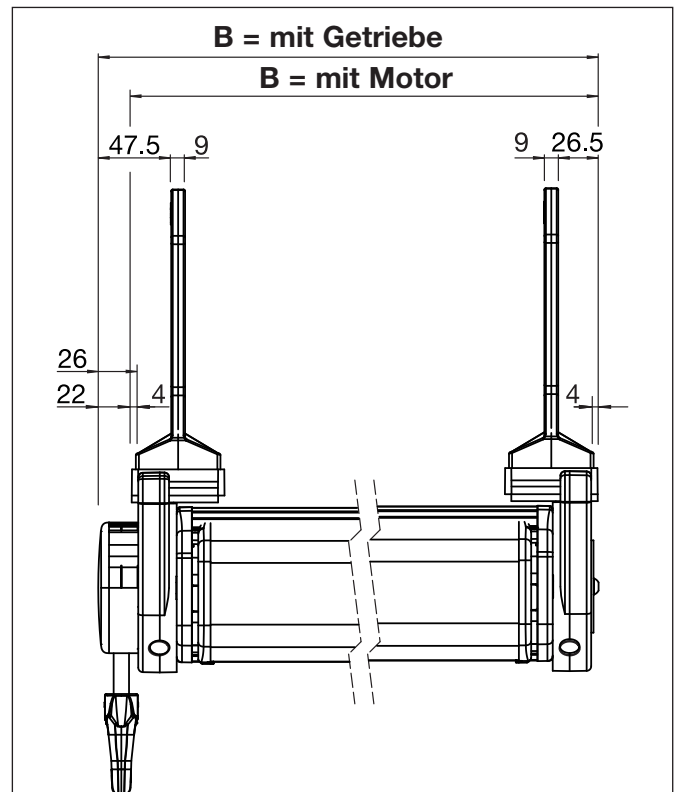
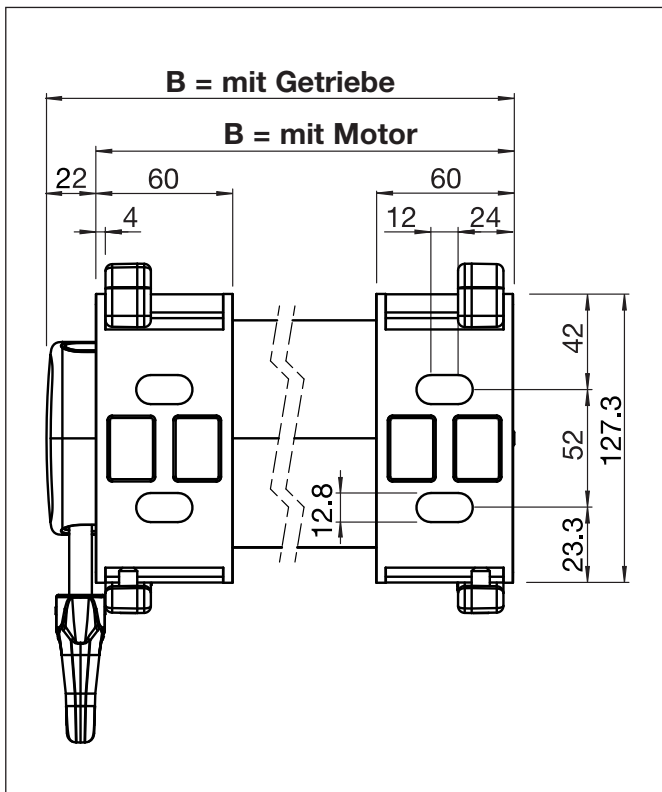


Dachsparrenmontage



BX1500

Montageplan



B = Total Breite