


AF-810 und AF-820

Lamellenstoren

Die Flexiblen.





Der flexible Sonnen- und Wetterschutz

AF-810 und AF-820 Flachlamellenstoren

AF-810 und AF-820 Lamellenstoren mit 80 mm breiten Flachlamellen zeichnen sich durch äusserst geringe Paket- bzw. Sturzhöhen aus, welche hohe Fenster und somit viel Lichteinfall ermöglichen. Die flachen und flexiblen Lamellen erlauben eine gute Durchsicht und bieten einen erhöhten Widerstand gegen Verformung.

Beim Modell AF-810 werden die Lamellen seitlich mit filigranen Chromstahlseilen geführt, während beim Modell AF-820 jede zweite Lamelle abwechselnd links oder rechts mit Führungsbolzen in Schienen geführt wird.

Strukturlackierung

Die innovative Strukturlackierung der Lamellen weist gegenüber der herkömmlichen Glattlackierung eine wesentlich bessere Farbtonerhaltung und Witterungsbeständigkeit auf. Die Schmutzhaftung ist deutlich geringer und die Lamellen lassen sich mühelos reinigen.

Tageslichtnutzung

Der Lamellenbehang kann in zwei bis drei Bereiche mit unterschiedlich geneigten Lamellen aufgeteilt werden. Offene Lamellen im oberen Bereich ermöglichen die Nutzung des Tageslichtes in der Raumtiefe, während geschlossene Lamellen im unteren Bereich dem Blendschutz am Fenster dienen.

Farbenvielfalt

Zur Auswahl stehen vier Standardfarben, ergänzt von über tausend RAL-, NCS- und IGP-Farben.

Komfort durch Automation

Beide Modelle können mit Elektroantrieben ausgerüstet werden und bieten damit einen höheren Bedienungskomfort. In Verbindung mit einer entsprechenden Steuerung wird Minergie-Standard erreicht.

Hervorragende Materialien

Gebördelte Löcher für 8 mm breite Aufzugsbänder, kevlarverstärkte Tragkordeln, Seilführungen aus Chromstahl und strukturlackierte Lamellen sorgen für ein langes Storenleben.



Optionales Selbsttrage-System für AF-820

Das selbsttragende Storensystem ohne Befestigung im Sturzbereich schont die Isolation, reduziert die Geräuschübertragung und verhindert Wärmebrücken [Minergie-Standard]. Ab einer Breite von 2400 mm ist mittig eine Abstützung erforderlich.



Schonende Lochstanzungen

Die gebördelten Lochstanzungen schützen das 8 mm breite Aufzugband gegen Durchscheuern. Der Verzicht auf bruchanfällige Kunststoffschutzhösen erspart vorzeitige Reparaturen.



Geringe Pakethöhen

Geringe Pakethöhen bzw. Sturzhöhen ermöglichen hohe Fenster und damit viel Lichteinfall. Optimale Lösung auch für Einbausituationen mit wenig Platz für den Sonnenschutz.



Filigrane Seilführung

AF-810 Flachlamellen werden mit filigranen, 2 mm starken Chromstahlseilen geführt.

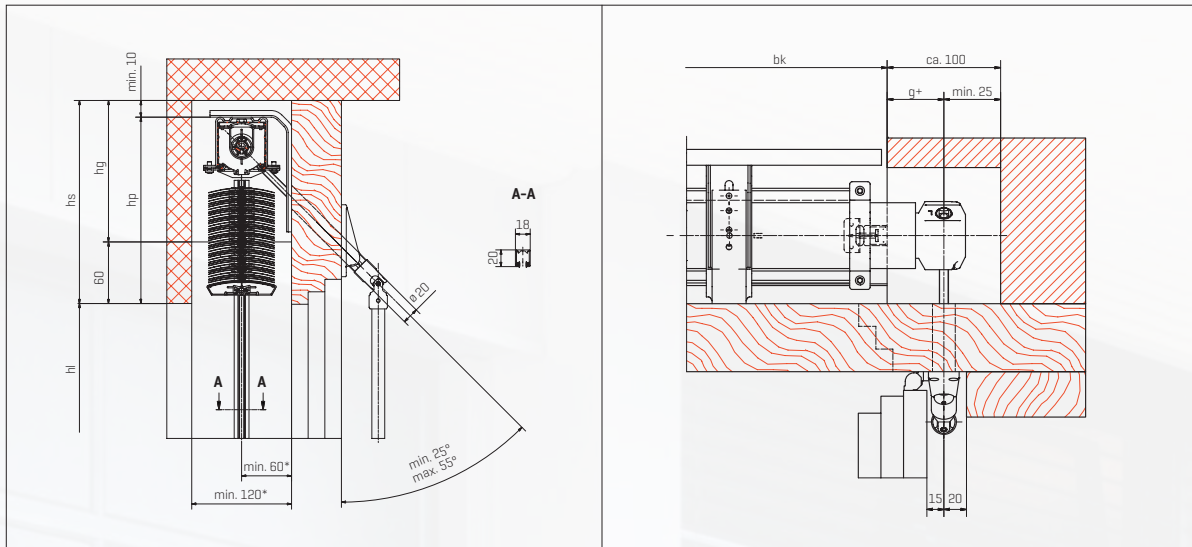


Robuste Schienenführung

AF-820 Flachlamellen werden, jede zweite Lamelle abwechselnd, links oder rechts mit Führungsbolzen in seitlichen Schienen geführt.

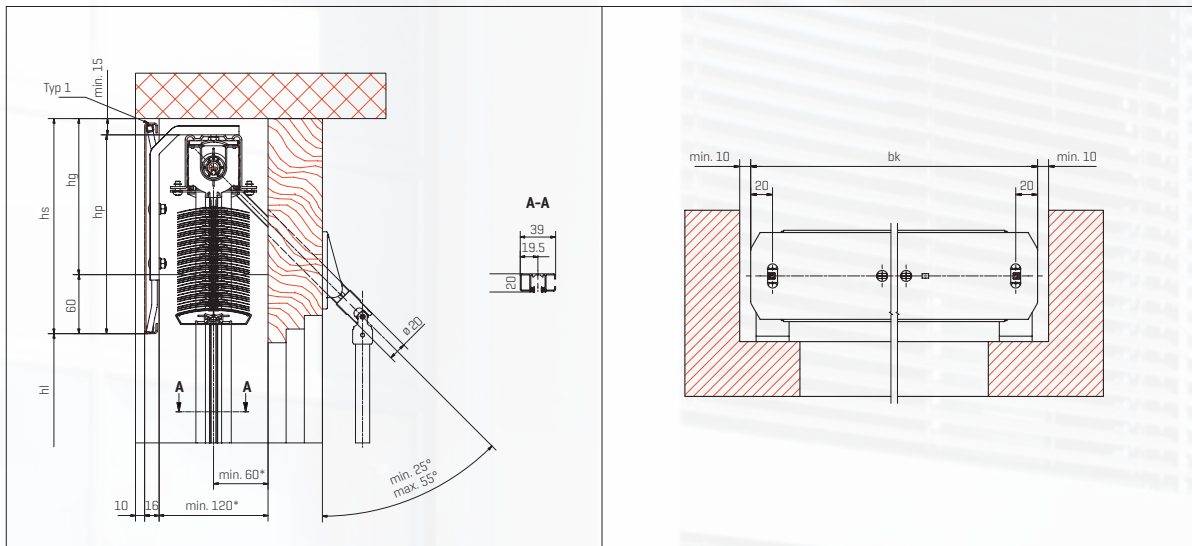
Montage auf Leibung in Hohlsturz und Schienenführung

Getriebeischie



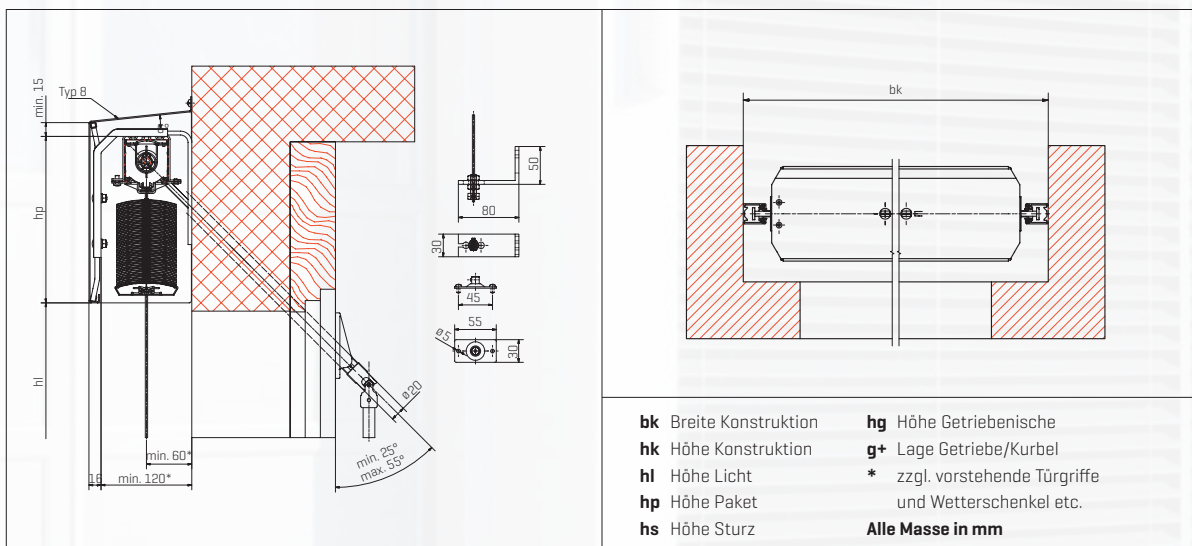
Selbsttragende Montage mit Blende Typ 1 und Schienenführung

Konstruktionsbreite mit Seilführung



Montage vor Fassade mit Blende Typ 8 und Seilführung

Konstruktionsbreite mit Schienenführung



- bk** Breite Konstruktion
 - hg** Höhe Getriebeischie
 - hk** Höhe Konstruktion
 - g+** Lage Getriebe/Kurbel
 - hl** Höhe Licht
 - *** zzgl. vorstehende Türgriffe und Wetterschenkel etc.
 - hp** Höhe Paket
 - hs** Höhe Sturz
- Alle Masse in mm**

Höhe Licht [hl]

1501 bis 1750 mm

1751 bis 2000 mm

2001 bis 2250 mm

2251 bis 2500 mm

2501 bis 2750 mm

2751 bis 3000 mm

3001 bis 3250 mm

3251 bis 3500 mm

3501 bis 3750 mm

3751 bis 4000 mm

4001 bis 4250 mm

mit Blende

minimal

maximal

Höhe Sturz [hs] AF-810

130 mm

135 mm

140 mm

150 mm

155 mm

160 mm

165 mm

170 mm

175 mm

185 mm

190 mm

+ 20 mm

400 mm

4250 mm

Höhe Sturz [hs] AF-820

145 mm

150 mm

155 mm

165 mm

170 mm

180 mm

185 mm

195 mm

200 mm

210 mm

215 mm

+ 20 mm

Breite Konstruktion [bk]

min. mit Kurbelantrieb

min. mit Motorantrieb

maximal

400 mm

545 mm

4500 mm

400 mm

545 mm

4500 mm

Fläche [bk x hl]**Einzelstoren**

max. mit Kurbelantrieb

max. mit Motorantrieb

gekuppelte Anlage

max. mit Kurbelantrieb

max. mit Motorantrieb

max. gekuppelte Storen

8 m²10 m²8 m²24 m²

3 Stück

8 m²10 m²8 m²24 m²

3 Stück

Tiefe Nische [tn]

minimal

120 mm

120 mm

Windwiderstandsklassen

bk < 1500 mm

bk < 2000 mm

bk < 2500 mm

bk < 3000 mm

Klasse 5 < 76 km/h

Klasse 4 < 60 km/h

Klasse 4 < 60 km/h

Klasse 4 < 60 km/h

Klasse 5 < 76 km/h

Klasse 4 < 60 km/h

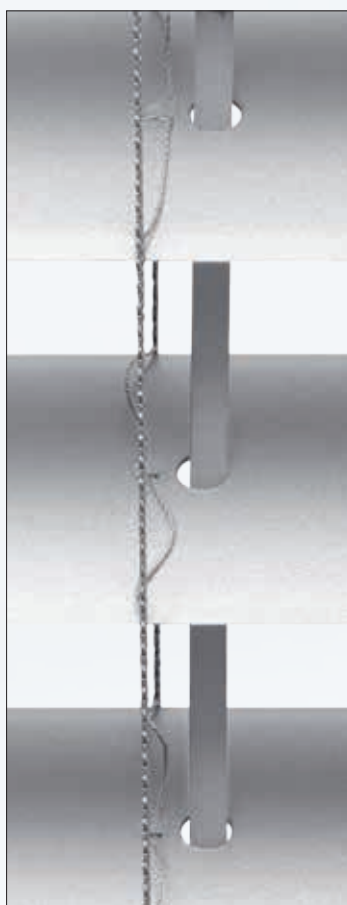
Klasse 4 < 60 km/h

Klasse 4 < 60 km/h



Absenken

Bei der Standard-Variante werden die Lamellen in geschlossener Lage abgesenkt. Die Lamellenstellung kann auf jeder Höhe reguliert werden.



Regulieren

Die Variante «Tageslichtnutzung» erlaubt unterschiedliche Lamellenstellungen im oberen und unteren Bereich.



Hochfahren

Das Hochfahren erfolgt in horizontaler oder leicht nach innen geneigter Lamellenstellung. Damit wird ein maximaler Lichteinfall erreicht und für ein schonendes Gleiten des Aufzugbandes gesorgt.

Entwicklung

Storenmaterial AG
www.stoma.ch



Vertrieb

