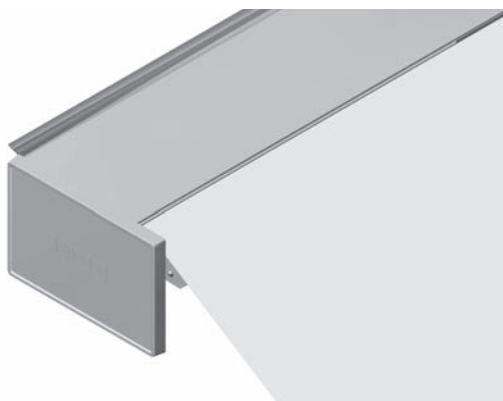


CAMABOX BX4500

Kassettenmarkise mit Gelenkarmen

BX4500



| | | | |
|--|----------------------------|--|----------------------------|
| | min. 215 cm max. 700 cm | | min. 150 cm max. 400 cm |
|--|----------------------------|--|----------------------------|

| | |
|--|--|
| | 5°–35° Wandmontage 5°–35° Deckenmontage |
|--|--|

Minimalbreite bei bestimmter Ausladung

| Ausladung | Minimalbreite |
|---------------|---------------|
| 150 cm | 215 cm |
| 200 cm | 265 cm |
| 250 cm | 315 cm |
| 300 cm | 365 cm |
| 350 cm | 415 cm |
| 400 cm | 465 cm |

Beschreibung

Mehrteiliger U-förmiger Schutzkasten (Dimension: b x h = 286 x 190 mm), aus Alu-Strangpressprofil als tragendes Element der Konstruktion. Seitendeckel als Kassettenabschluss, zur Aufnahme der Tuchwelle \varnothing 85 mm aus feuerverzinktem Stahl. Das Kastenprofil ist mit einer durchgehenden Einhängerut versehen, um die Markise an den Konsolen für die Wandmontage befestigen zu können. Die Kraft wird über die mit dem Kastenprofil verbundenen Armträger übertragen, an welchen die Gelenkarme mit einem Kippgelenk montiert sind. Ausfallprofil aus stranggepresstem Aluminium in eckiger Form (Dimension 86 x 190 mm) mit passenden Seitendeckeln aus Alu-Gusslegierung. Gelenkarme mit negativem Knick aus Alu-Strangpressprofilen, innenliegenden Zugfedern und Doppel-Stahlseilen aus Inox, Drahtseilschutz über dem Mittelgelenk. Einfache und stufenlose Neigungswinkel-Verstellung über Einstellmutter an den Kippgelenken von 5°–35° bei Wand- sowie Deckenmontage. Die Aluminiumprofile sowie Aluminium-Gussteile sind in Fassadenqualität pulverbeschichtet.

Windwiderstand: Die Anlage erfüllt ohne Absenkvolat die Windwiderstandsklasse 2 (nach DIN 13561). Mit Absenkvolat erfüllt die Anlage die Windwiderstandsklasse 1 (nach DIN 13561).

Tuch: Die Bespannung mit einem spinnfärbtem Acryl-Tuch (Preisgruppe 1), farbbeständig, sehr hoher UV-Schutz, gute Reissfestigkeit, wasser- und schmutzabweisend aus der STOBAG Collection. Optional kann aus Polyester, Acryl etc. und verschiedenen Konfektions-Techniken wie Kleben, TENARA-Faden etc. gemäss STOBAG Collection (Kollektions-Index) ausgewählt werden.

Antrieb: Rohrmotor, 230 VAC, 50 Hz mit elektromechanischer Bremse und elektronischer Endlagen-Abschaltung. Thermoschutz, Schutzart IP44 (Spritzwasser), mit 50 –1000 cm Anschlusskabel. Optionale Funkvariante: Funk-Rohrmotor, 230 VAC, 50 Hz mit elektromechanischer Bremse und elektronischer Endlagen-Abschaltung. Integrierter Funkempfänger, Thermoschutz, Schutzart IP44 (Spritzwasser), mit 50 –1000 cm Anschlusskabel.

Option Motorisiertes Absenkvolat:

Tuch: Tuchtypen Acryl, Soltis, Sergé und weitere gemäss Tuchmatrix. Max. Ausladung des Absenkvolants ist gegenüber dem VOLANT-PLUS um ca. 20 cm reduziert.

Antrieb: Funkvariante: Funk-Rohrmotor, 230 VAC, 50 Hz mit elektromechanischer Bremse und elektronischer Endlagen-Abschaltung. Integrierter Funkempfänger, Thermoschutz, Schutzart IP44 (Spritzwasser).

Integrierte LED-Beleuchtung im Kasten und im Ausfallprofil: In einem separaten Profil vom Schutzkasten oder vom Ausfallprofil ist eine Nute für eine integrierte Beleuchtung vorgesehen wo wahlweise ein LED-Lichtband weiss (Lichtquelle warmweiss) oder LED-RGBW-Lichtband eingebaut werden kann. Abgedeckt wird die Nute durch ein Reflektor-Kunststoffprofil. Mit Funkansteuerung und Dimmer.

Bedienung LED-Lichtband weiss:

– Mit Funk (Somfy io) ein/aus/dimmen.

Bedienung RGBW-Lichtband:

– Mit Funk (Mi-Light) ein/aus/dimmen/Farben wechseln

Konsolen: Für die Deckenmontage werden zusätzliche Deckenwinkel angeboten.

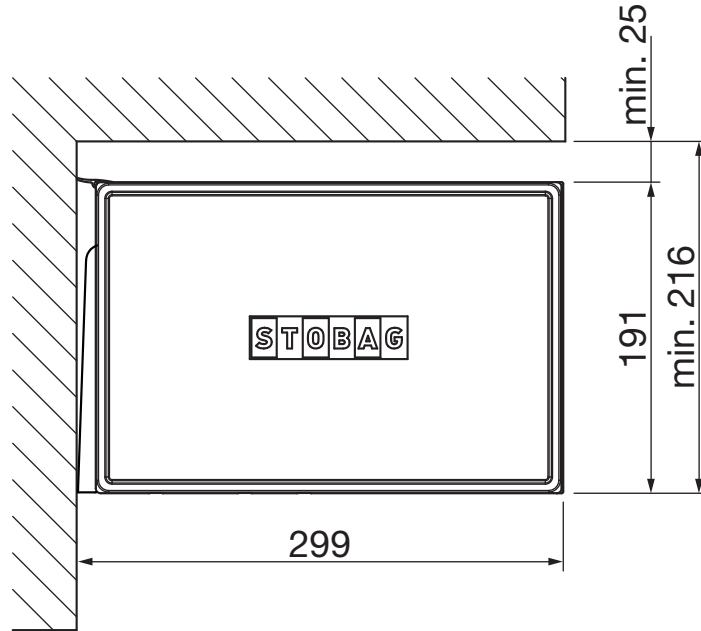
LIEFERART

Markisen komplett zusammengebaut, mit aufgezogenem Tuch.

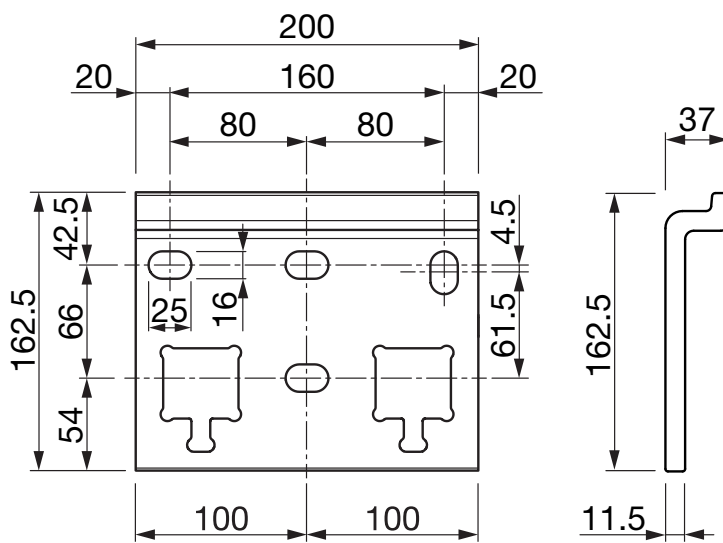
CAMABOX BX4500

Kassettenmarkise mit Gelenkarmen

Wandmontage



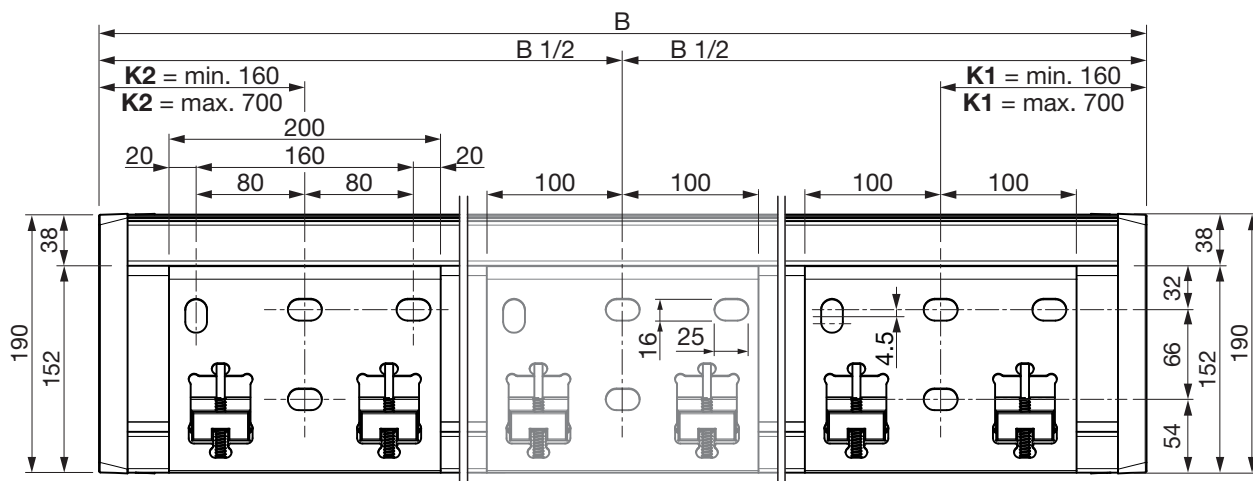
Wandkonsole BX474 (20 cm)



CAMABOX BX4500

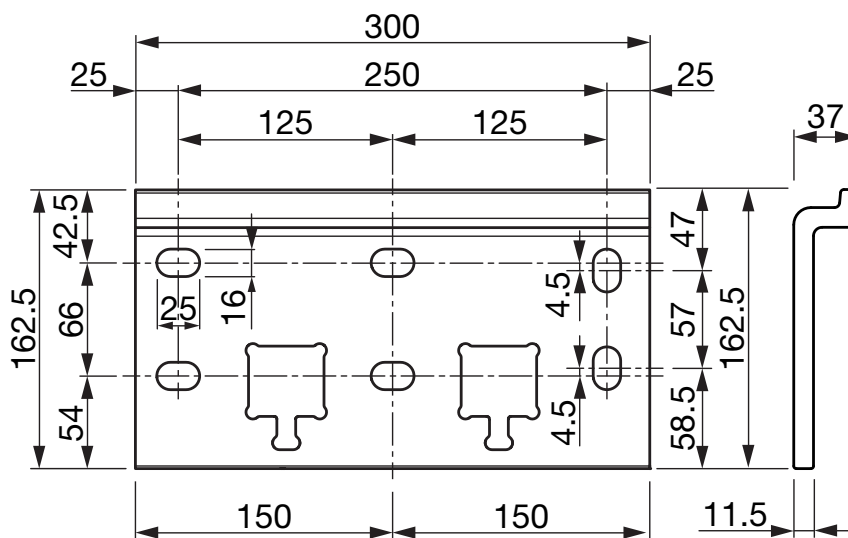
Kassettenmarkise mit Gelenkarmen

Montageplan mit 2 (3) Wandkonsolen BX474 bis 600 cm (bis 700 cm)



B = Total-Breite

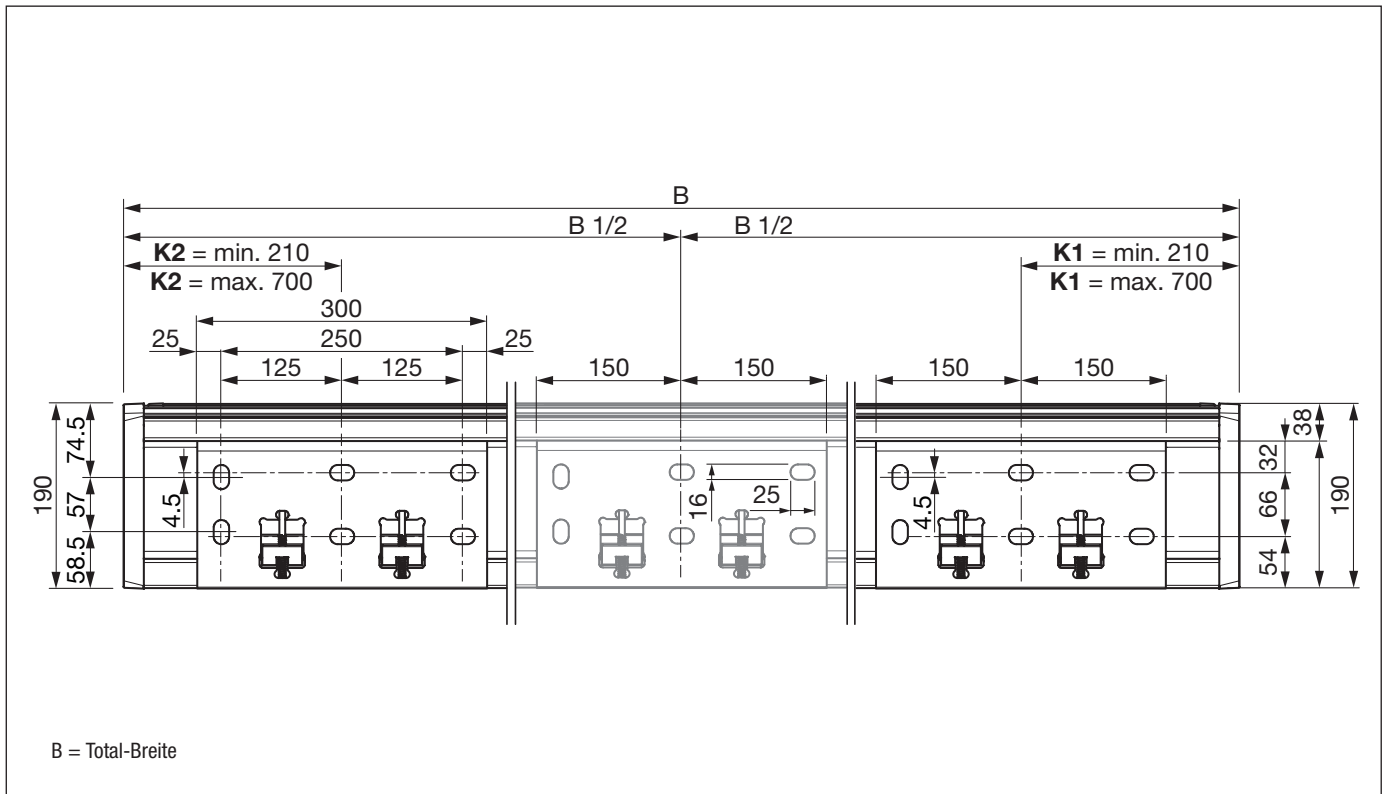
Wandkonsole BX474-1 (30 cm)



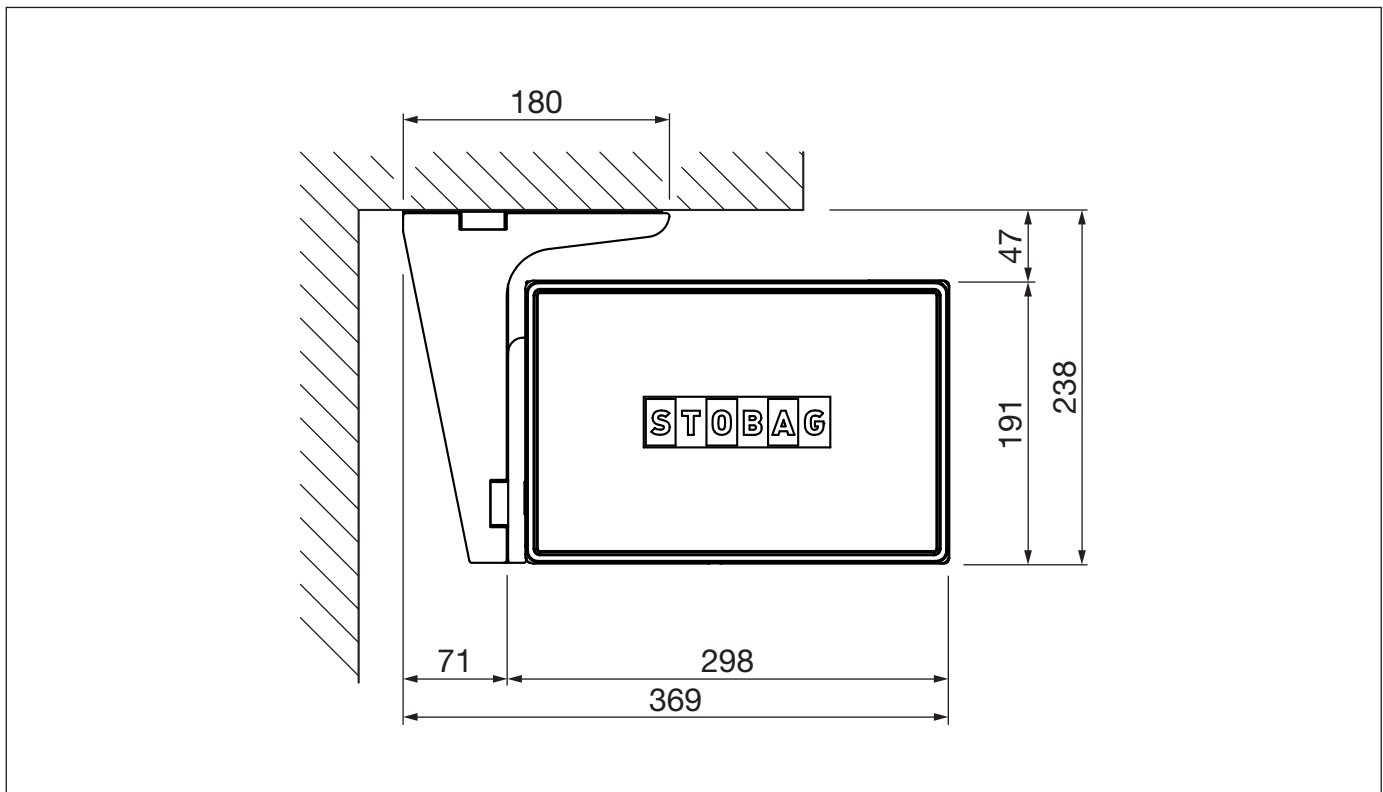
CAMABOX BX4500

Kassettenmarkise mit Gelenkkarmen

Montageplan mit 2 (3) Wandkonsolen BX474-1 bis 600 cm (bis 700 cm)



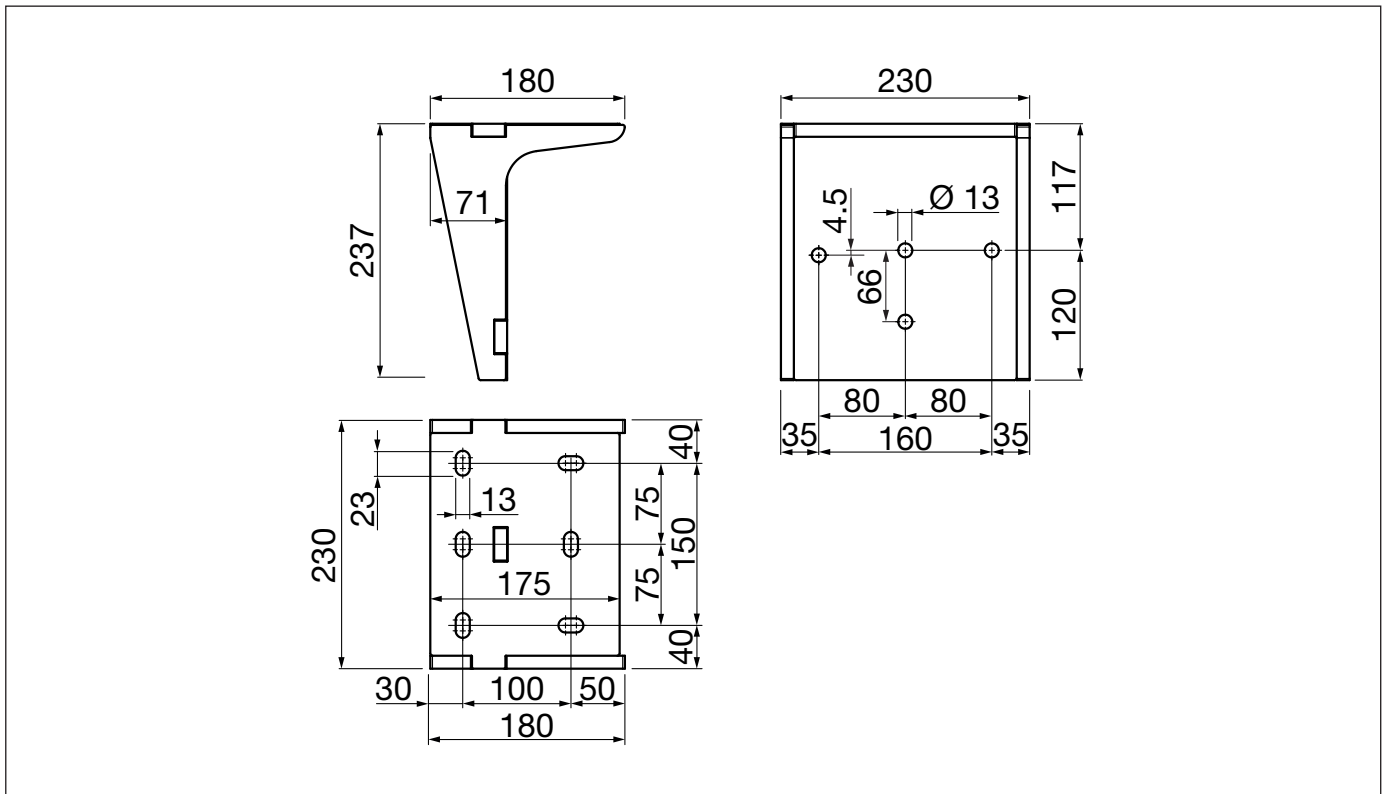
Deckenmontage



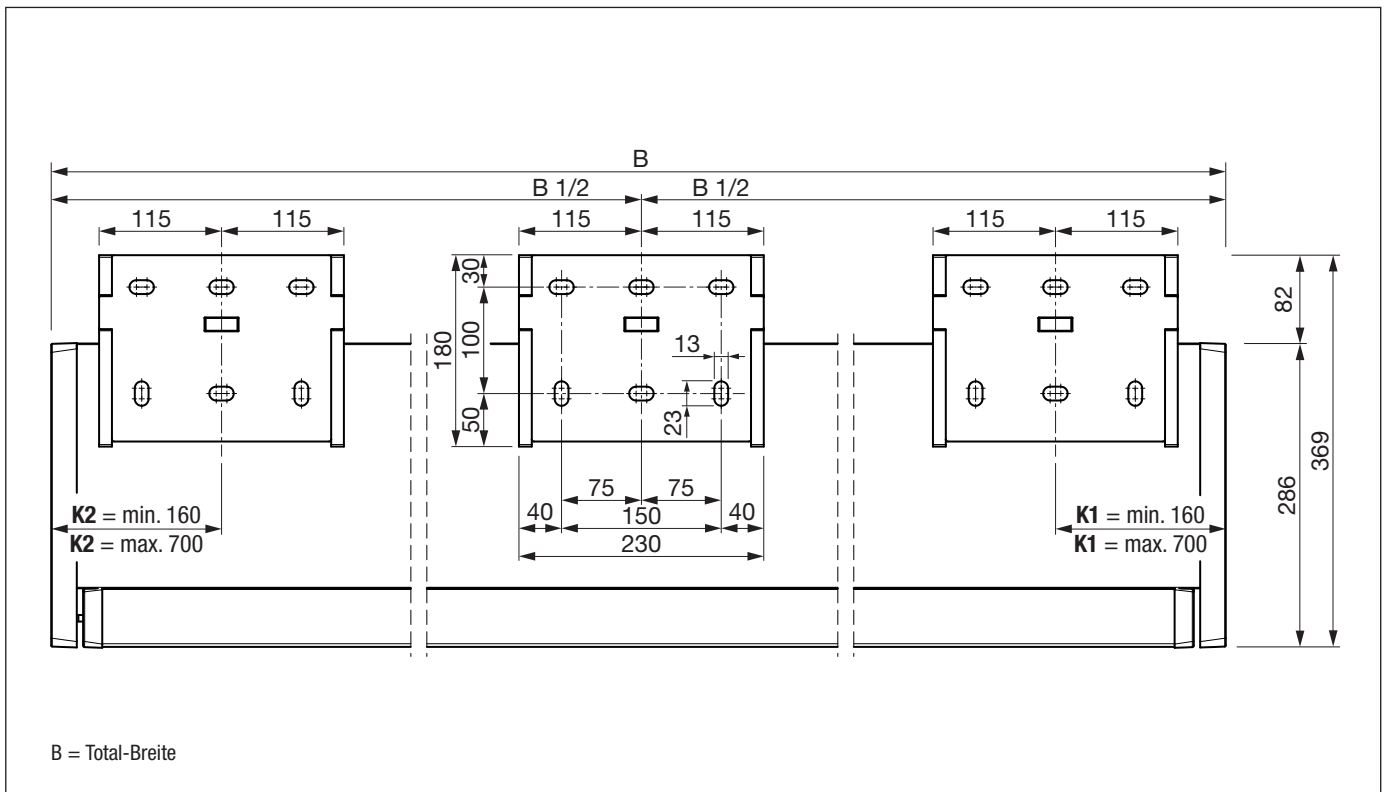
CAMABOX BX4500

Kassettenmarkise mit Gelenkarmen

Deckenwinkel BX471



Montageplan mit 2 (bis 600 cm) mit 3 Deckenkonsolen BX471 (bis 700 cm)



CAMABOX BX4500

Kassettenmarkise mit Gelenkarmen

Konsolen Minimum – Maximum

| Gelenkarm BX480 mit 150 cm Ausladung | | |
|--------------------------------------|-------------------------|-------------------------|
| Total-Breite (B = in mm) | K1 / K2 (min. in mm) | K1 / K2 (max. in mm) |
| 2150 | 160 | 160 |
| 2200 | 160 | 193 |
| 2300 | 160 | 243 |
| 2400 | 160 | 293 |
| 2500 | 160 | 343 |
| 2600 | 160 | 393 |
| 2700 | 160 | 443 |
| 2800 | 160 | 493 |
| 2900 | 160 | 543 |
| 3000 | 160 | 593 |
| 3100 | 160 | 643 |
| 3200 | 160 | 693 |
| 3214–6000 | 160 | 700 |
| 6001–7000 | 400 | 700 |

| Gelenkarm BX480 mit 200 cm Ausladung | | |
|--------------------------------------|-------------------------|-------------------------|
| Total-Breite (B = in mm) | K1 / K2 (min. in mm) | K1 / K2 (max. in mm) |
| 2650 | 160 | 160 |
| 2700 | 160 | 193 |
| 2800 | 160 | 243 |
| 2900 | 160 | 293 |
| 3000 | 160 | 343 |
| 3100 | 160 | 393 |
| 3200 | 160 | 443 |
| 3300 | 160 | 493 |
| 3400 | 160 | 543 |
| 3500 | 160 | 593 |
| 3600 | 160 | 643 |
| 3700 | 160 | 693 |
| 3714–6000 | 160 | 700 |
| 6001–7000 | 400 | 700 |

| Gelenkarm BX480 mit 250 cm Ausladung | | |
|--------------------------------------|-------------------------|-------------------------|
| Total-Breite (B = in mm) | K1 / K2 (min. in mm) | K1 / K2 (max. in mm) |
| 3150 | 160 | 160 |
| 3200 | 160 | 193 |
| 3300 | 160 | 243 |
| 3400 | 160 | 293 |
| 3500 | 160 | 343 |
| 3600 | 160 | 393 |
| 3700 | 160 | 443 |
| 3800 | 160 | 493 |
| 3900 | 160 | 543 |
| 4000 | 160 | 593 |
| 4100 | 160 | 643 |
| 4200 | 160 | 693 |
| 4214–6000 | 160 | 700 |
| 6001–7000 | 400 | 700 |

| Gelenkarm BX480 mit 300 cm Ausladung | | |
|--------------------------------------|-------------------------|-------------------------|
| Total-Breite (B = in mm) | K1 / K2 (min. in mm) | K1 / K2 (max. in mm) |
| 3650 | 160 | 160 |
| 3700 | 160 | 193 |
| 3800 | 160 | 243 |
| 3900 | 160 | 293 |
| 4000 | 160 | 343 |
| 4100 | 160 | 393 |
| 4200 | 160 | 443 |
| 4300 | 160 | 493 |
| 4400 | 160 | 543 |
| 4500 | 160 | 593 |
| 4600 | 160 | 643 |
| 4700 | 160 | 693 |
| 4714–6000 | 160 | 700 |
| 6001–7000 | 400 | 700 |

CAMABOX BX4500

Kassettenmarkise mit Gelenkarmen

| Gelenkarm BX480 mit 350 cm Ausladung | | |
|--------------------------------------|-------------------------|-------------------------|
| Total-Breite (B = in mm) | K1 / K2 (min. in mm) | K1 / K2 (max. in mm) |
| 4150 | 160 | 160 |
| 4200 | 160 | 193 |
| 4300 | 160 | 243 |
| 4400 | 160 | 293 |
| 4500 | 160 | 343 |
| 4600 | 160 | 393 |
| 4700 | 160 | 443 |
| 4800 | 160 | 493 |
| 4900 | 160 | 543 |
| 5000 | 160 | 593 |
| 5100 | 160 | 643 |
| 5200 | 160 | 693 |
| 5214–6000 | 160 | 700 |
| 6001–7000 | 400 | 700 |

| Gelenkarm BX480 mit 400 cm Ausladung | | |
|--------------------------------------|-------------------------|-------------------------|
| Total-Breite (B = in mm) | K1 / K2 (min. in mm) | K1 / K2 (max. in mm) |
| 4650 | 160 | 160 |
| 4700 | 160 | 193 |
| 4800 | 160 | 243 |
| 4900 | 160 | 293 |
| 5000 | 160 | 343 |
| 5100 | 160 | 393 |
| 5200 | 160 | 443 |
| 5300 | 160 | 493 |
| 5400 | 160 | 543 |
| 5500 | 160 | 593 |
| 5600 | 160 | 643 |
| 5700 | 160 | 693 |
| 5714–6000 | 160 | 700 |
| 6001–7000 | 400 | 700 |

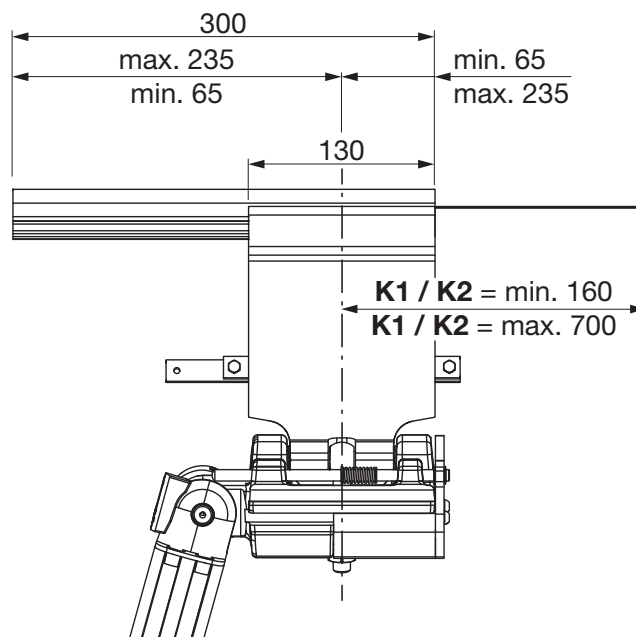
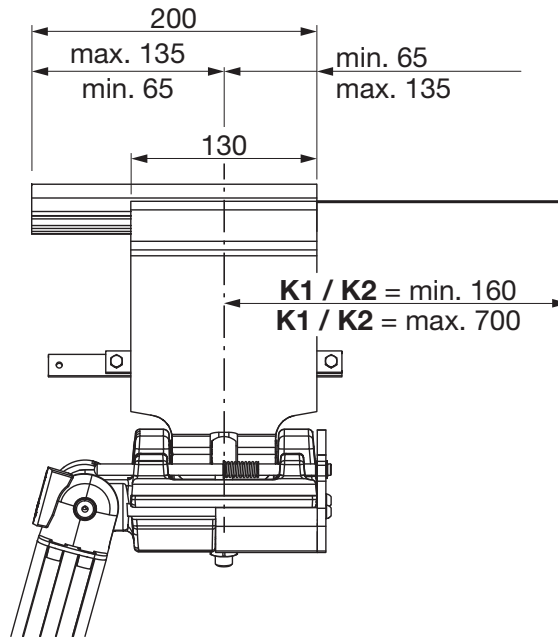
CAMABOX BX4500

Kassettenmarkise mit Gelenkarmen

Variante: Konsole – Armträger links und rechts

ACHTUNG:

Die Konsolen links und rechts aussen müssen immer hinter dem Armträger montiert sein



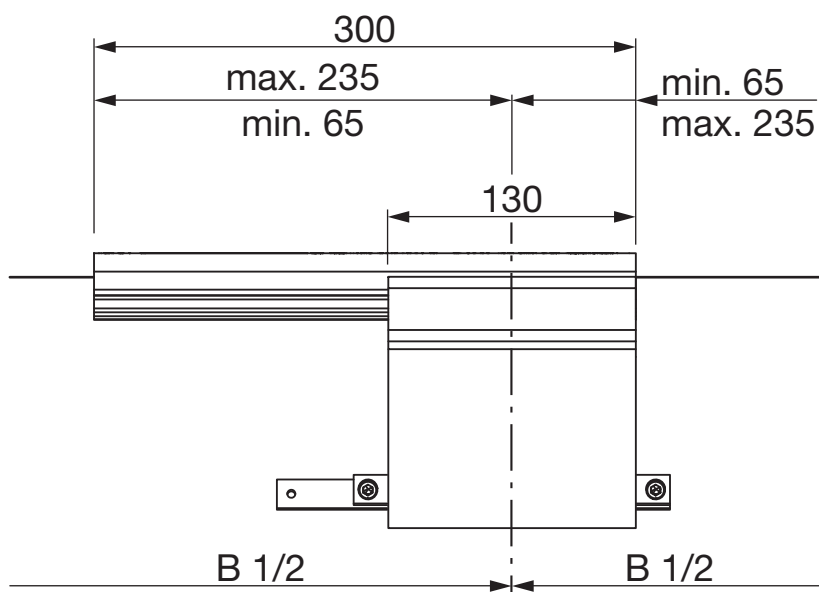
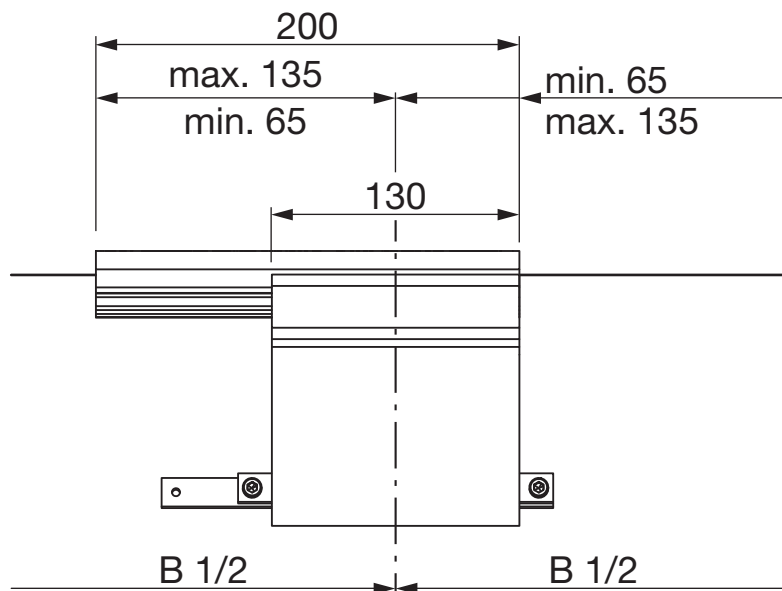
CAMABOX BX4500

Kassettenmarkise mit Gelenkarmen

Variante: Konsole – Träger in der Mitte

ACHTUNG:

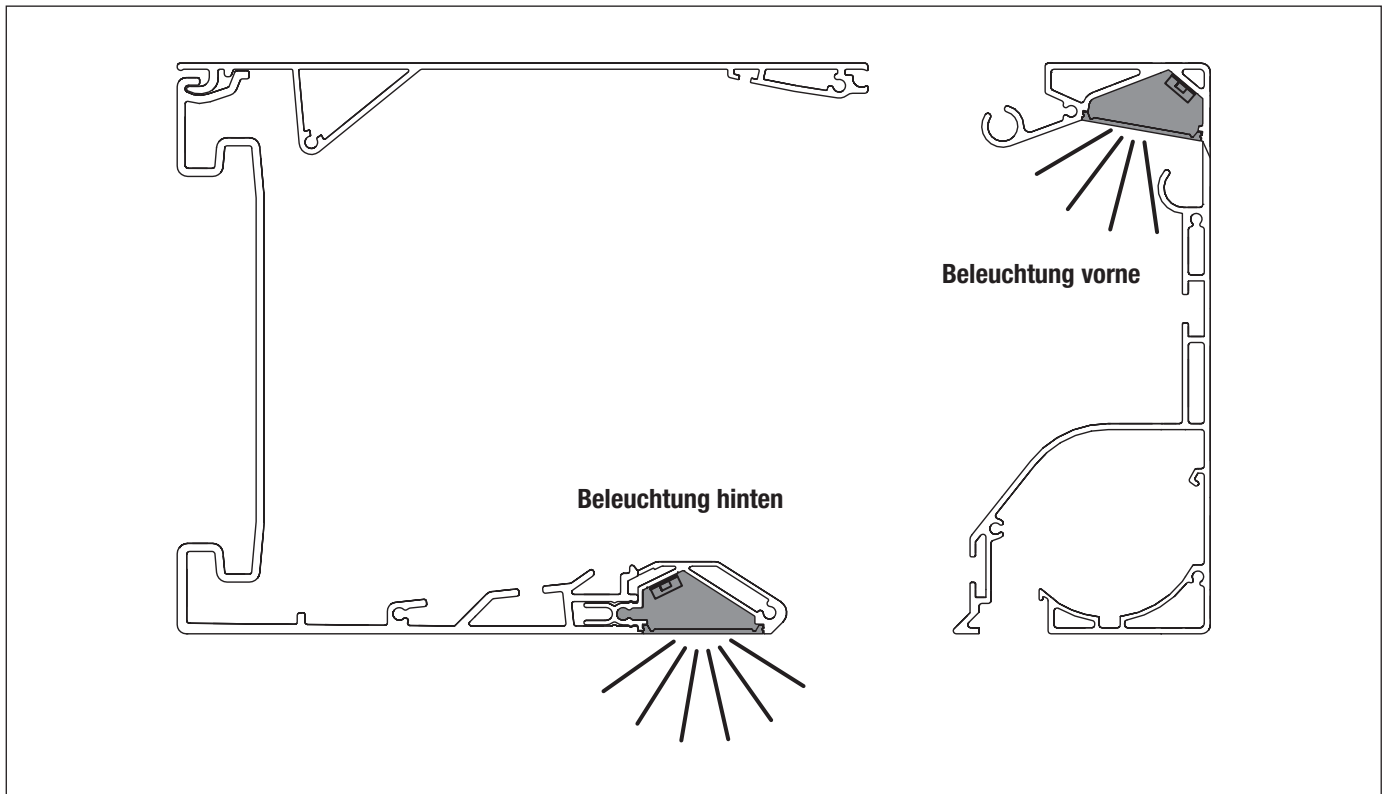
Die Konsolenmitte muss immer hinter dem Träger montiert sein



CAMABOX BX4500

Kassettenmarkise mit Gelenkarmen

Beleuchtung

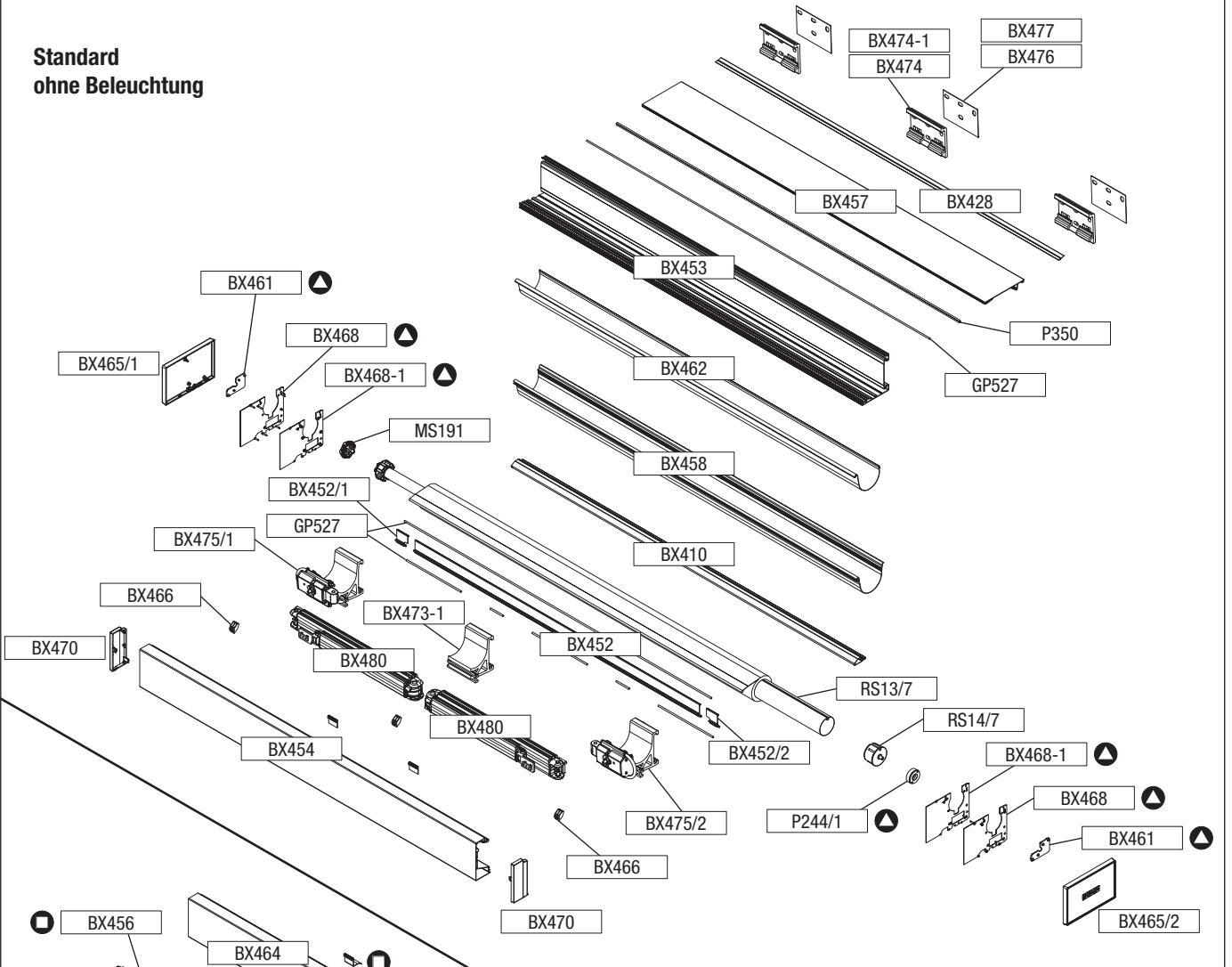


CAMABOX BX4500

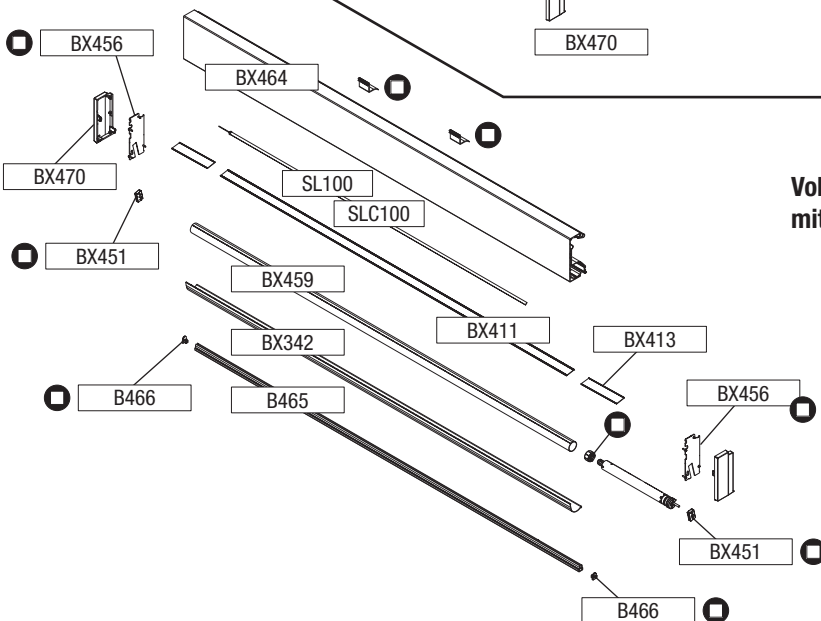
Kassettenmarkise mit Gelenkarmen

Explosionszeichnung

Standard
ohne Beleuchtung



Volant-Plus
mit Beleuchtung



Garnitur:

▲ = BX4050
● = BX449

BX4500

CAMABOX BX4500

Kassettenmarkise mit Gelenkarmen

Einzelteil-Stückliste

| | | | | |
|----------------------------------|--------------------------|--|-------|--------------|
| BX4050 ▲ | BX468 BX461 P244/1 | CAMABOX-Garnitur bestehend aus 2 Seitenbleche roh 2 Antriebsbleche 1 Gegenlager | | Stk. |
| BX469 ◻ | B466 BX456 BX451 | Garnitur-AV bestehend aus 2 Fallstangendeckel 2 Seitenbleche 2 Floating-Garnitur 1 Lagerzapfen AV 2 Gleiter Auffahrrampe 1 Mitnehmer AV Welle | | Stk. |
| BX409 | | Lichtleiste | | Stk. |
| BX410 | | Abschlussleiste | | Stk. |
| BX411 | zu BX409 | Lichtblende | | Stk. |
| BX413 | zu BX409 | Blindleiste | | Stk. |
| BX428 | | Wandabschlussprofil | | lm |
| BX452 | | Abdeckung Elektronik | | Stk. |
| BX452/1 | | Abdeckung Aussparung links | 60 cm | Stk. |
| BX452/2 | | Abdeckung Aussparung rechts | 60 cm | Stk. |
| BX453 | | Kastenprofil | | Stk. |
| BX454 | | Ausfallprofil ohne AV | | Stk. |
| BX457 | | Dachprofil | | Stk. |
| BX458 | | Tuchblende | | Stk. |
| BX459 | | Tuchwelle AV | | Stk. |
| BX462 | | Gleitschale | | Stk. |
| BX464 | | Ausfallprofil mit AV | | Stk. |
| BX465/1 BX465/2 | links rechts | Seitendeckel gross | | Stk. Stk. |
| BX466 | | 3 Einfahrhilfengarnituren | | Stk. |

CAMABOX BX4500

Kassettenmarkise mit Gelenkarmen

| | | | | |
|--|-----------------|---|--|--|
| BX468-1 | | Seitenblech innen Garnitur | | Stk. |
| BX470 | | Seitendeckelgarnitur klein | | Stk. |
| BX471 | | Deckenwinkel | | Stk. |
| BX473-1 | | Träger Mitte | | Stk. |
| BX474 | | Konsolen-Garnitur 200 mm | | Stk. |
| BX474-1 | | Konsolen-Garnitur 300 mm | | Stk. |
| BX475/1 BX475/2 | links rechts | Kippgelenk | | Stk. Stk. |
| BX476 | | Distanzblech 200 mm | | Stk. |
| BX477 | | Distanzblech 300 mm | | Stk. |
| BX480 | | Gelenkarmpaar | 150 cm 200 cm 250 cm 300 cm 350 cm 400 cm | Stk. Stk. Stk. Stk. Stk. Stk. |
| BX482 | | Gleitschale | | Stk. |
| B465 | | Volantfallprofil | | Stk. Stk. |
| GP527 | | Abdichtungsschlauch | | lm |
| RS13/7 | | Tuchwelle 85 mm | | Stk. Stk. Stk. |
| RS14/7 | | Lagerzapfen 85 mm rund ohne Rand | | Stk. |
| P350 | schwarz | Bandbürste | | lm |
| SUNEASCR40I09/16 5.8M SUNEASCR40I09/16 7M | | Funkmotor-AV bis 300 cm Ausladung Funkmotor-AV ab 300 cm Ausladung | | Stk. Stk. |
| EZ6094 | LED weiss | Elektro-Grundeinheit BX4500 | | Stk. |
| EZ6095 | LED weiss | LED-Elektroeinheit 60 W io BX4500 | | Stk. |
| EZ6096 | LED weiss | LED-Elektroeinheit 120 W io BX4500 | | Stk. |
| EZ716 | LED weiss | LED-Verbindungskabel BX4500 AV | | Stk. |

CAMABOX BX4500

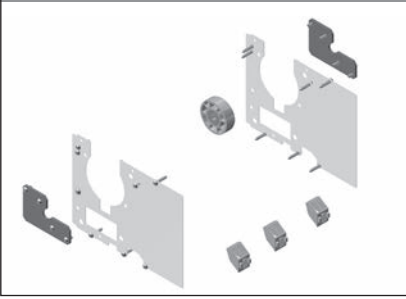
Kassettenmarkise mit Gelenkarmen

| | | | | |
|--|----------|---|--|--|
| SL115/TE SL120/TE SL125/TE SL130/TE SL135/TE SL140/TE SL145/TE SL150/TE SL155/TE SL160/TE | | LED weiss Stripe inklusive 320 cm Elektrokabel mit TE-Stecker für Montage hinten im Kasten | 150 cm 200 cm 250 cm 300 cm 350 cm 400 cm 450 cm 500 cm 550 cm 600 cm | Stk. Stk. Stk. Stk. Stk. Stk. Stk. Stk. Stk. Stk. |
| SL115/TE-AV SL120/TE-AV SL125/TE-AV SL130/TE-AV SL135/TE-AV SL140/TE-AV SL145/TE-AV SL150/TE-AV SL155/TE-AV SL160/TE-AV | | LED weiss Stripe inklusive 600 cm Elektrokabel im Schutzrohr mit TE-Stecker für Montage vorne im AV | 150 cm 200 cm 250 cm 300 cm 350 cm 400 cm 450 cm 500 cm 550 cm 600 cm | Stk. Stk. Stk. Stk. Stk. Stk. Stk. Stk. Stk. Stk. |
| EZ6097 | LED RGBW | RGBW-Elektroeinheit 80 W BX4500 | | Stk. |
| EZ6098 | LED RGBW | RGBW-Elektroeinheit 150 W BX4500 | | Stk. |
| EZ717 | LED RGBW | RGBW-Verbindungskabel BX4500 AV | | Stk. |
| SLC115/TE SLC120/TE SLC125/TE SLC130/TE SLC135/TE SLC140/TE SLC145/TE SLC150/TE SLC155/TE SLC160/TE | | LED RGBW Stripe inklusive 320 cm Elektrokabel mit TE-Stecker für Montage hinten im Kasten | 150 cm 200 cm 250 cm 300 cm 350 cm 400 cm 450 cm 500 cm 550 cm 600 cm | Stk. Stk. Stk. Stk. Stk. Stk. Stk. Stk. Stk. Stk. |
| SLC115/TE-AV SLC120/TE-AV SLC125/TE-AV SLC130/TE-AV SLC135/TE-AV SLC140/TE-AV SLC145/TE-AV SLC150/TE-AV SLC155/TE-AV SLC160/TE-AV | | LED RGBW Stripe inklusive 600 cm Elektrokabel im Schutzrohr mit TE-Stecker für Montage vorne im AV | 150 cm 200 cm 250 cm 300 cm 350 cm 400 cm 450 cm 500 cm 550 cm 600 cm | Stk. Stk. Stk. Stk. Stk. Stk. Stk. Stk. Stk. Stk. |

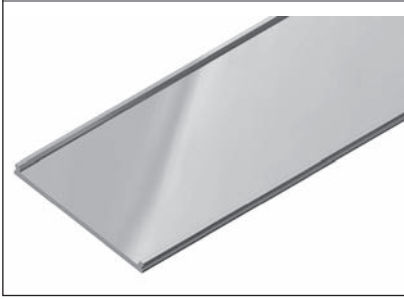
CAMABOX BX4500

Kassettenmarkise mit Gelenkarmen

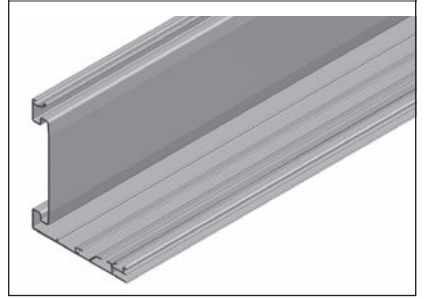
BX4050



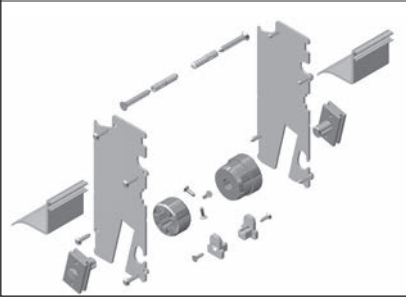
BX413



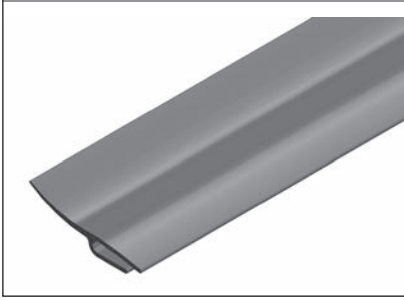
BX453



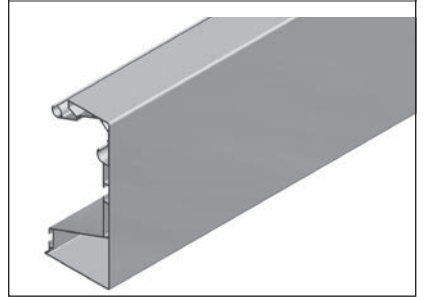
BX469



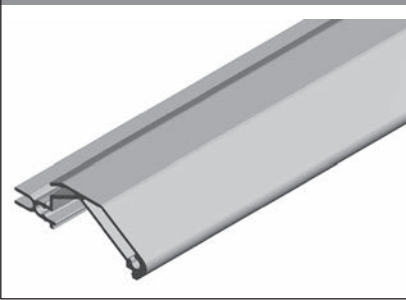
BX428



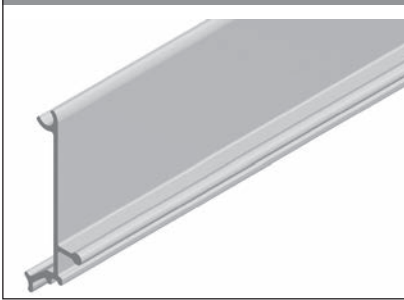
BX454



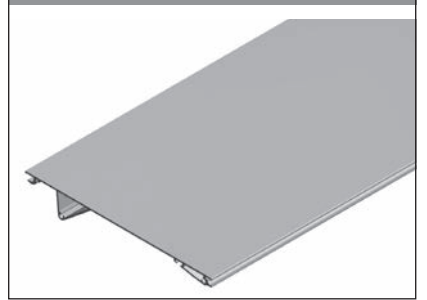
BX409



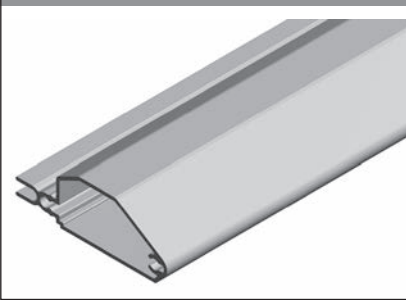
BX452



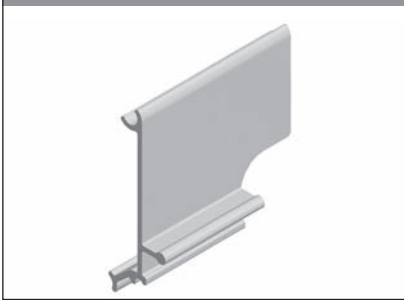
BX457



BX410



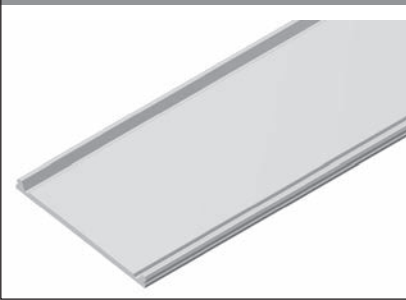
BX452/1



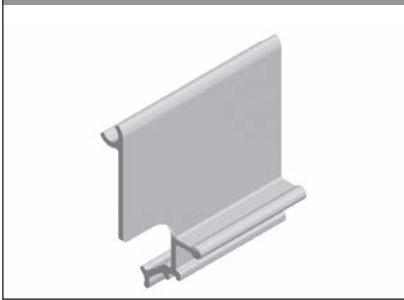
BX458



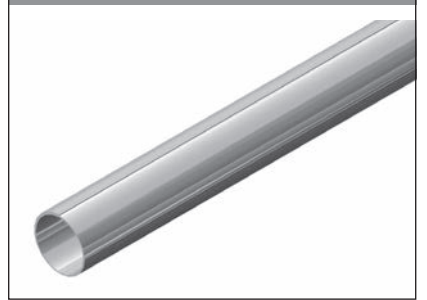
BX411



BX452/2



BX459



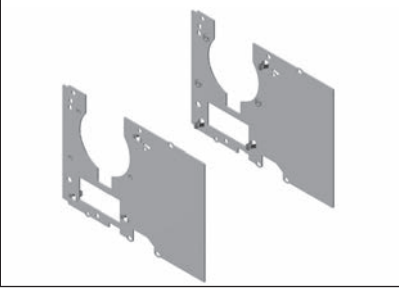
CAMABOX BX4500

Kassettenmarkise mit Gelenkkarmen

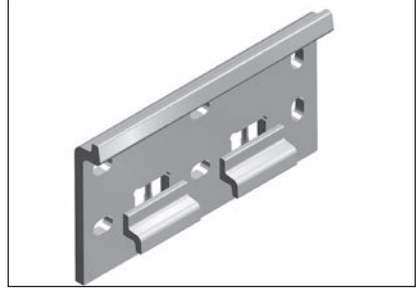
BX462



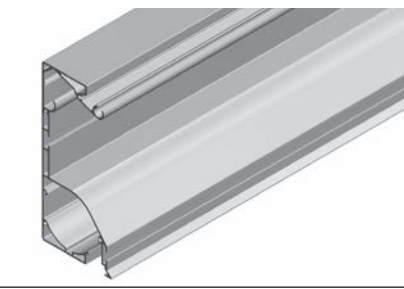
BX468-1



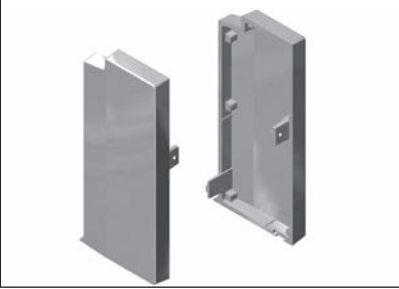
BX474-1



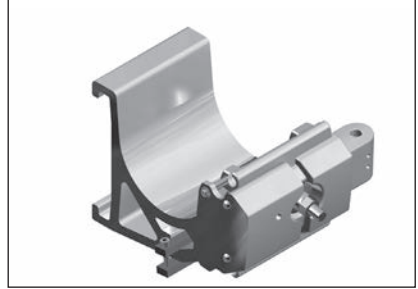
BX464



BX470



BX475/1



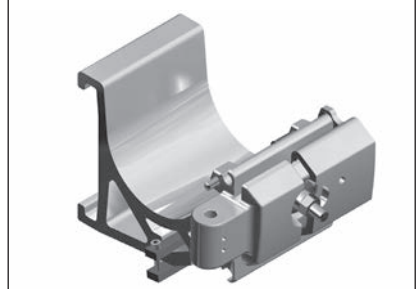
BX465/1



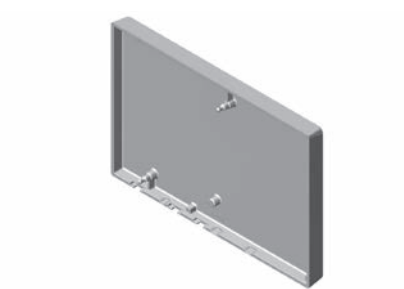
BX471



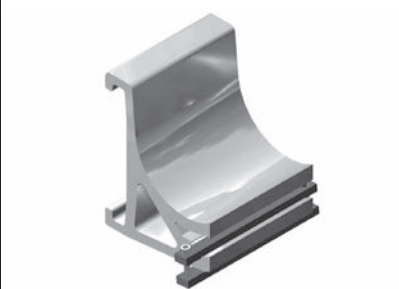
BX475/2



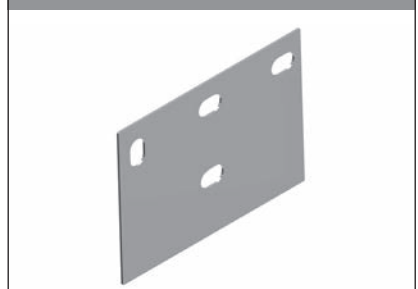
BX465/2



BX473-1



BX476



BX466



BX474



BX477



CAMABOX BX4500

Kassettenmarkise mit Gelenkarmen

BX480



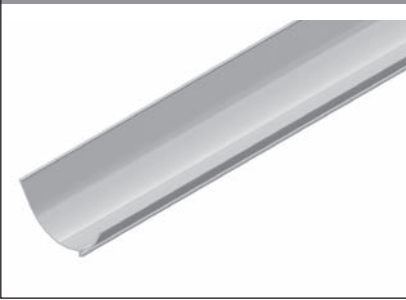
RS14/7



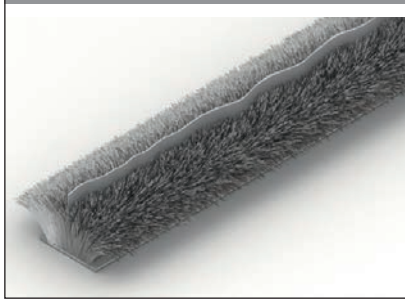
EZ6095



BX482



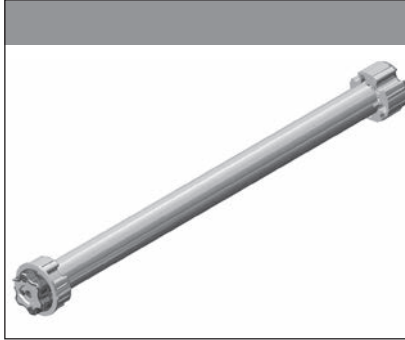
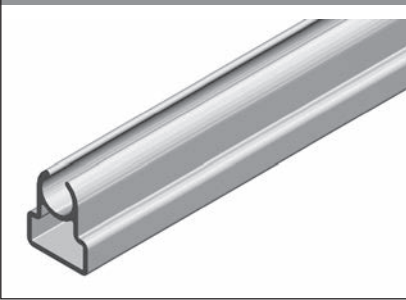
P350



EZ6096



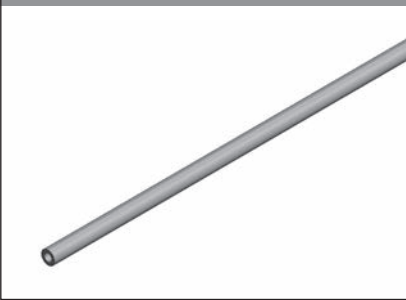
B465



EZ716



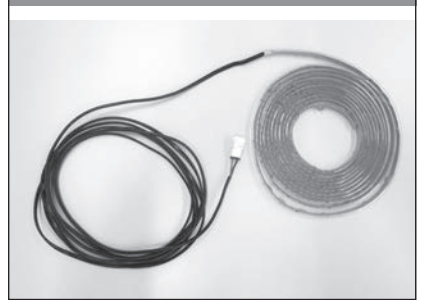
GP527



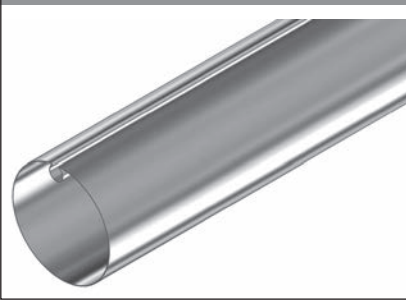
SUNEASCR40I09/16



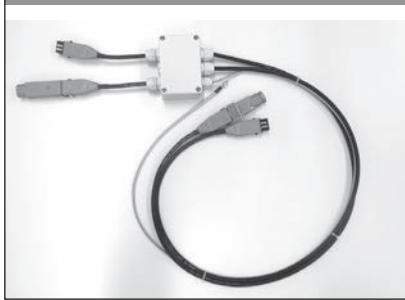
SL115-160/TE



RS13/7



EZ6094



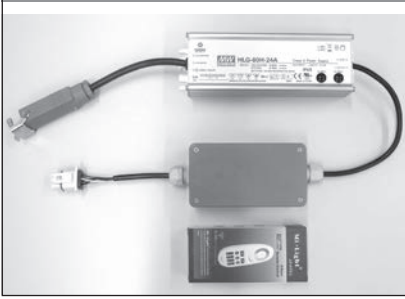
SL115-160/TE-AV



CAMABOX BX4500

Kassettenmarkise mit Gelenkarmen

EZ6097



EZ6098



EZ717



SLC115-160/TE



SLC115-160/TE-AV

